

「施工業者様へのお願い」
本説明書を必ず、お施主様に手渡しいたいただきますようお願いいたします。

施工説明書
施工業者様用

取扱説明書
お施主様用

扉の吊り込み

※イラストは全て右用で記載しております。

1 扉に扉側丁番を、枠に枠側丁番を同梱のネジで取り付けてください。
扉は左右兼用になっておりますので、右吊・左吊に注意して扉側丁番を取り付けてください。

<p>上丁番 軸を上げておく</p>	<p>中丁番 軸力バーを外し、軸を上げておく ※枠外高2045mm以上のときのみ</p>
<p>下丁番 枠側下丁番には上下調整を説明する刻印があります</p>	<p>注意 上丁番の軸力バーについて</p> <p>上丁番用の軸力バーを同梱しています。扉の吊込時の最後に、上丁番に必ず軸力バーを取り付けてください。(手順は右記②を参照ください)</p> <p>※中・下丁番の軸力バーは取り付け済です</p>

2 扉を枠に吊り込んでください。
丁番の上用・中用・下用を間違えないようご注意ください。最初に下丁番の軸を垂直に差し込みます。

<p>上丁番 手順3 中丁番 手順2 下丁番 手順1</p>	<p>下丁番 手順1 軸力バーは取り付け済</p> <p>扉側の軸を扉側丁番に合わせて差し込む</p>	<p>中丁番 手順2</p> <p>※枠外高2045mm以上のときのみ</p> <p>扉側の軸を扉側丁番に合わせて差し込む</p> <p>警告 軸は確実に下までさげてください。扉が脱落する恐れがあります</p>
<p>上丁番 手順3</p> <p>枠側の軸を扉側丁番に合わせて差し込む</p> <p>警告 軸は確実に下までさげてください。扉が脱落する恐れがあります</p>	<p>軸力バー</p> <p>扉の吊り込みが終わったら、上丁番・中丁番の軸力バーを取り付ける</p> <p>※上下調整のため、下丁番の軸力バーを外した場合は、軸力バーの取り付けを忘れずに行ってください</p> <p>上丁番・中丁番 下丁番</p>	

注意 軸を上げるときは、強く押し上げると軸が抜ける場合がありますので、ご注意ください。全てのネジを取り付けた後、再度増し締めをしてください。

注意 扉の上下調整を行う場合には、下丁番の軸力バーを外し、調整してください。詳細は裏面をご確認ください。

▼弊社ドアを安全に使えるよう施工するために、扉の吊り込む際は、以下のことを必ずお守りください。

丁番の軸芯が抜けた場合の差し込み方法

軸が抜けた場合は、図のように挿し直してください。軸差し込み後、樹脂リングを回転させてください。

軸差し込み時

ツマミ

樹脂リング※

樹脂リングの穴の位置にも注意してください。

無理に軸芯を押し込むと軸芯が抜けなくなる可能性があります。

丁番(上丁番・中丁番)の軸と軸力バーの位置関係

【安全】 軸がしっかりと下がっている状態

軸がしっかりと下がっているため、軸力バーもしっかり下がっている(扉の吊込ができていない状態)

【危険】 軸が全く下がっていない状態

軸が全く下がっておらず、扉の吊込ができていないため、危険な状態

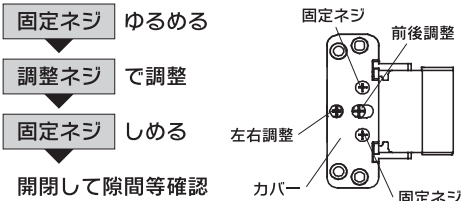
警告 扉が脱落する恐れがあります

警告 上丁番(中丁番)の軸がしっかりと下がっていないことを必ず確認してください。

※丁番の軸芯が抜けて差し込んだ場合、樹脂リングの穴け位置が図の位置になるようにしてください。

扉を開閉して、扉があたる場合は、調整丁番にて扉の傾きを調整してください。

操作手順



警告

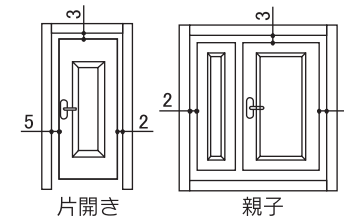
※調整には必ず手動ドライバーを使用してください。

- 固定ネジ、左右調整ネジをゆるめすぎないようにしてください。ネジが抜け落ちる可能性があります。カバーがたわんでいる場合はネジをゆるめすぎていますので、ご注意ください。
- 固定ネジは確実に締めつけてください。締めつけがゆるいと使用中に固定ネジがゆるみ丁番が破損したり扉が脱落したりする恐れがあります。

扉と枠の隙間

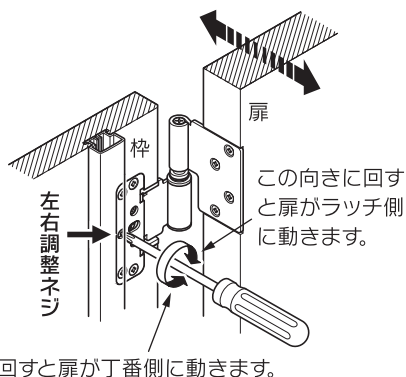
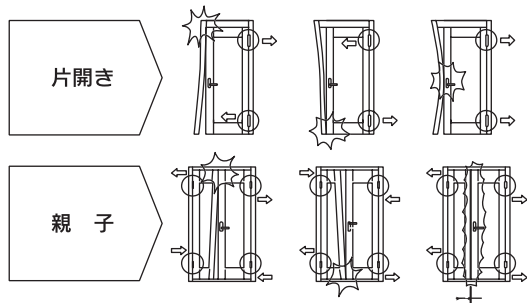
お願い

扉と枠の隙間が右記の寸法になっているか確認し、大きく違う場合は枠の建てつけ調整を再度行ってください。



左右方向の調整 (調整可能範囲 戸先:3mm、戸尻:2mm)

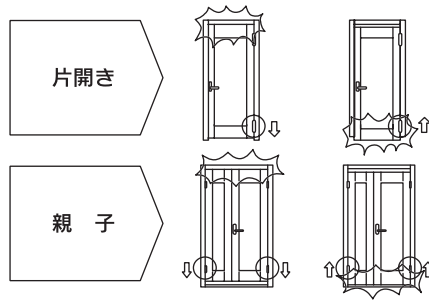
扉を開閉して、扉と枠もしくは扉どうしが下図の位置であたる場合、○印のついた丁番を矢印:⇨の方向に調整してください。



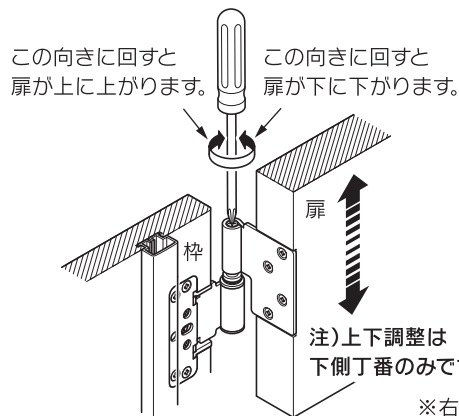
※右吊左吊共通

上下方向の調整 (調整可能範囲 ±3mm)

扉を開閉して、枠とあたる部分が下図の位置であたる場合、○印のついた丁番を矢印:⇨の方向に調整してください。



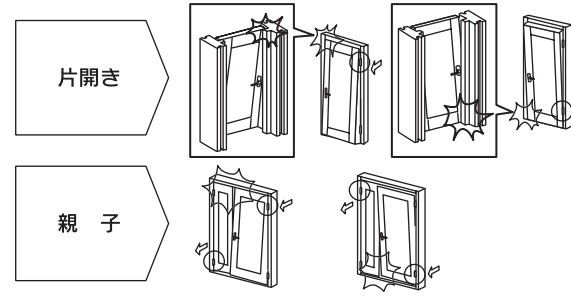
※上下調整は軸カバーをはずして行ってください。



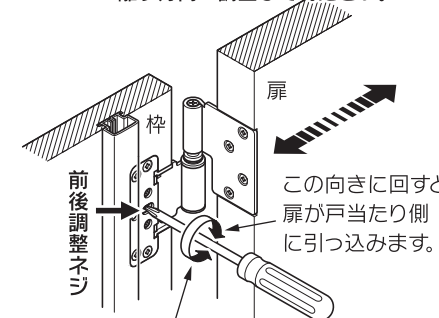
※右吊左吊共通

前後方向の調整 (調整可能範囲4mm) ※出荷状態は戸当たり側に寄っています

扉を開閉して、枠と扉どうしが下図の位置であたる場合、○印のついた丁番を矢印:⇨の方向に調整してください。



- 扉が閉まってくる場合▶上丁番を戸当たりから離し、下丁番を戸当たりへ寄せる方向に調整してください。
- 扉が開いてくる場合▶上丁番を戸当たりへ寄せ、下丁番を戸当たりから離す方向へ調整してください。



この向きに回すと扉が手前へ出ます。

※右吊左吊共通

定期的な点検項目

製品の長期間の使用に伴い、部品等が劣化(経年劣化)を生じ安全上支障が出るおそれがあります。経年劣化による重大事故を防止し、製品を長く安全にご使用いただくために、お客様自身による右記の点検を実施いただきますよう、お願いします。

点検部位	点検項目	兆候有無	経年劣化に伴う、具体的な事象
本体・丁番	・扉の開閉がしにくい(扉が枠にあたる)。 ・丁番の止めつけビスに緩みがある。	有・無	・丁番・ヒンジまたはラッチの変形や破損。 ・扉のガタツキ、脱落。

ご相談窓口における個人情報のお取り扱い

大建工業株式会社及び大建工業グループ各社は、当社「個人情報の取扱いに関する方針(プライバシーポリシー)」に則ってお客様に関する個人情報を利用させていただく場合がございます。(大建工業株式会社プライバシーポリシー)に關しましては、当社ホームページに掲載しております。)尚、電話での相談に対し、折り返し電話をさせていただくためにナンバーディスプレイを採用しています。またご相談内容を正確に把握し、適切に対応するために、通話内容を録音させていただくことがあります。

参考資料

埋木の使用法は4番の古い丁番の取り外しの項を参照下さい。
丁番の調整以外は旧製品の内容ですので製品に同梱の施工説明書をご覧ください。



ダイケンリビングドア

開きドア用丁番セット (ボルト仕様)

丁番部品 説明書



お客様用

ダイケンリビングドアをご愛用頂き、ありがとうございます。
施工前には必ずこの説明書をご一読頂き、安全で確実な作業をして下さい。

・お届けした部品やメンテナンス用品自体の不備に関する事
以外は当社では責任を負いかねます。取付時の怪我や物品
の破損には充分お気を付け下さい。


・お客様の取付不備により製品本体に不具合が生じ、怪我や
物品の破損につながる場合があります。当社では責任を負
いかねますので取付には充分ご注意下さい。

■ 内容を確認せず、また誤った工事や使い方をした時に生じる、危害や損害の程度を次の表示で説明します。

 注意	「取り扱いを誤った場合、使用者が 傷害を負う、または物的損害が想定 される危害・損害の程度」を表示。
	「取り扱いや施工の注意点」を表示。

ご注意頂く、道具や備品
・手回しドライバー ・かなづち ・カッター ・マット等、敷物


交換施工の手順


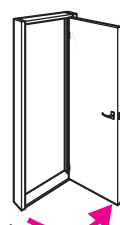



 2枚吊ドアをお使いの場合は、中丁番の項を飛ばしてお読み下さい。


- 1 おとどけ製品の確認
- 2 丁番セット内容物の確認
- 3 ドアの取り外し
- 4 古い丁番の取り外し
- 5 新しい丁番の取り付け
- 6 ドアの再取り付け
- 7 丁番の調整
- 8 その他の調整

1 おとどけ製品の確認

おとどけ製品に着いているラベルとドアの種類（開き方・枚数・色）を確認して下さい。

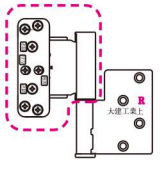
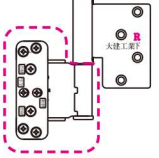
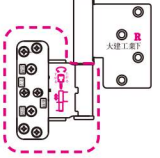




 **ダイケンリビングドア**
 ○○○○○○○○○○○
 片開き右用 2枚吊 ゴールド
 品番

開き方	左開き		右開き	
	枚数	2枚		2枚
	3枚		3枚	
色	ゴールド ● シルバー ● Tシルバー			

 **注意** ドアの種類に応じた丁番セットを使用して下さい。不適合ですと「ドアのはずれ」「落下」等の危険があります。

2 丁番セット内容物の確認

! 丁番には、R = 右開き / L = 左開きの刻印を入れています。部品の数と共に確認して下さい。

			内容物	上丁番	中丁番	下丁番	取り付けビス	補修用 接着剤	補修用 埋め木
※Tシルバー色セット VA5AT-ZT(L・R)- (2・3)Dも同様です。			姿 図 箱 品 番	 L/Rがあります。	 L/Rがあります。	 L/Rがあります。	Φ3.8×24  M5×22 		
1	右2枚吊	ゴールド	ZR5AT-ZAR-2D	1		1	各8本	1	(8)
		シルバー	ZR5AT-ZSR-2D	1		1	各8本	1	(8)
2	右3枚吊	ゴールド	ZR5AT-ZAR-3D	1	1	1	各12本	1	(12)
		シルバー	ZR5AT-ZSR-3D						
3	左2枚吊	ゴールド	ZR5AT-ZAL-2D	1		1	各8本	1	(8)
		シルバー	ZR5AT-ZSL-2D	1		1	各8本	1	(8)
4	左3枚吊	ゴールド	ZR5AT-ZAL-3D	1	1	1	各12本	1	(12)
		シルバー	ZR5AT-ZSL-3D						

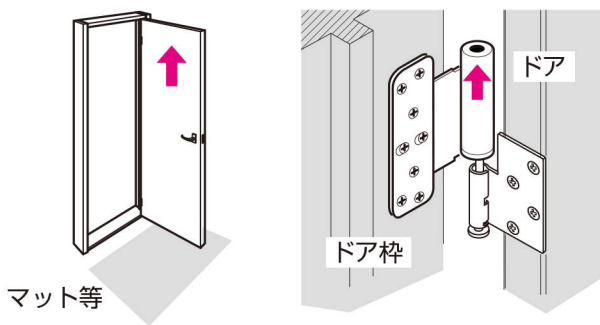
3 ドアの取り外し

! ドアの転倒に注意して下さい。
床にキズをつけない様にマット等を敷く
など注意が必要です。

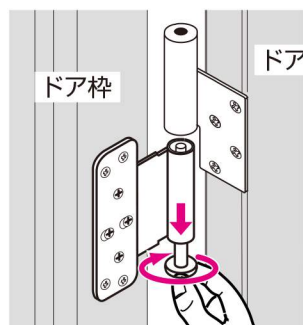
! **注意** ドアを取り外す時は、指はさみに注意し、
しっかり保持して下さい。また、周囲に小
さい子供がいないか、良く確認して下さい。

! ドアを取り外す作業は必ず2人で行って下さい。

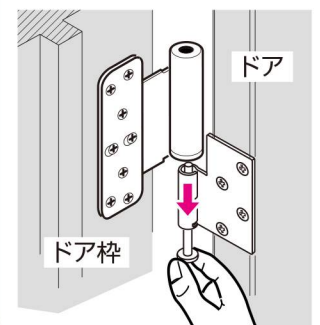
1 枠側丁番(上)のキャップを上にはらします。
(ドアを開ききってから上に押し上げて下さい。)



2 枠側丁番(中)のツマミ
を下げ、ツマミを回転し、
ロックして下さい。

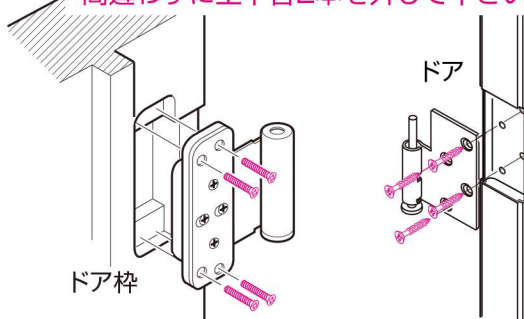


3 ドア側丁番(上)のツマミ
を下げドアを外して下さい。
(ツマミはロックできません。)



4 古い丁番の取り外し

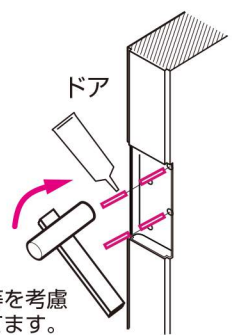
! 各々の取り付けネジを外して下さい。
枠側には、調整ネジが付いているので
間違わずに上下各2本を外して下さい。



扉側のネジ穴に補修用の「埋め木」をします。

1. 埋め木に接着剤を付ける。
2. ネジ穴に埋め木を入れる。
3. 埋め木の頭が飛び出したらカッターで削る。

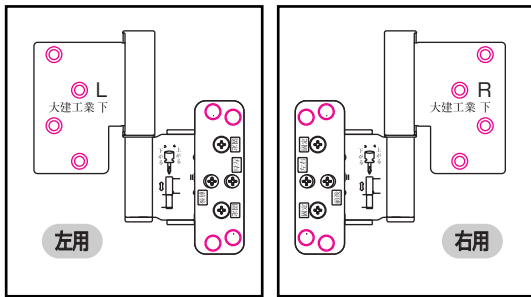
! ネジの保持力を高める為に
必ず埋め木をして下さい。
ドア枠側には埋め木をしな
いで下さい。



埋め木は、紛失等を考慮
して多めに付けています。

5 新しい丁番の取り付け

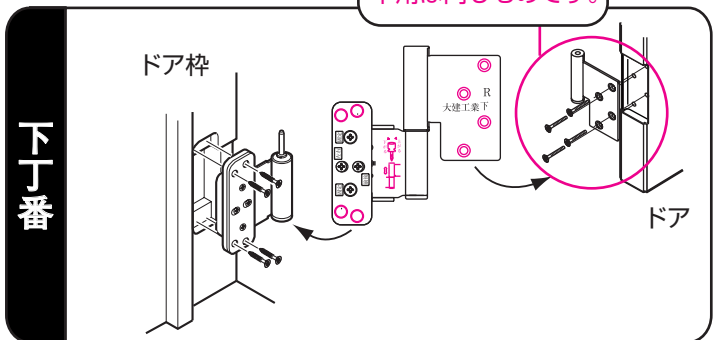
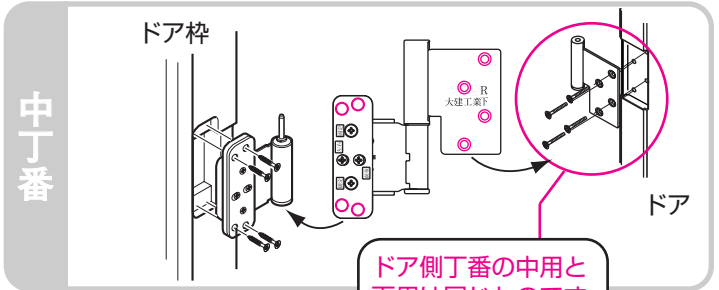
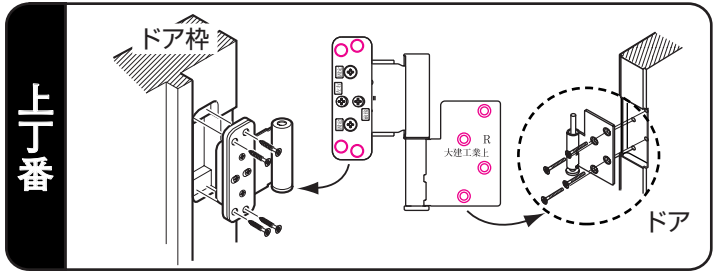
! 丁番の右開き・左開きを確認してください。右の例は右開きの説明図です。



! 上丁番・中丁番・下丁番の形と取り付け位置を間違えないようご注意ください。

! 2枚吊ドアの場合、中丁番はありません。上丁番・下丁番の項を参考にして下さい。

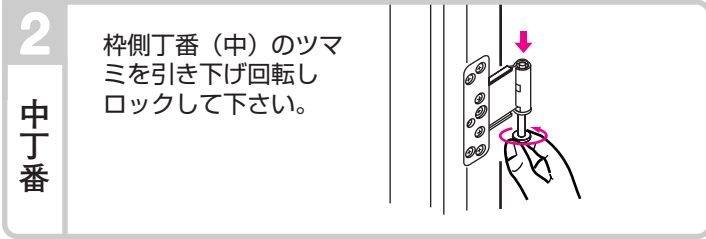
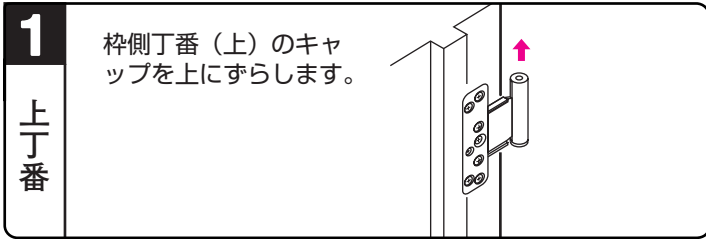
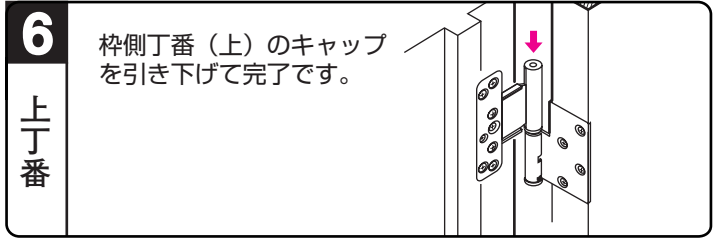
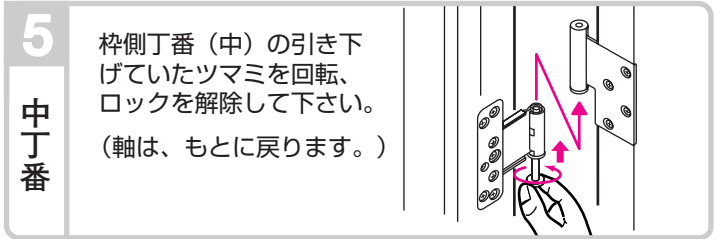
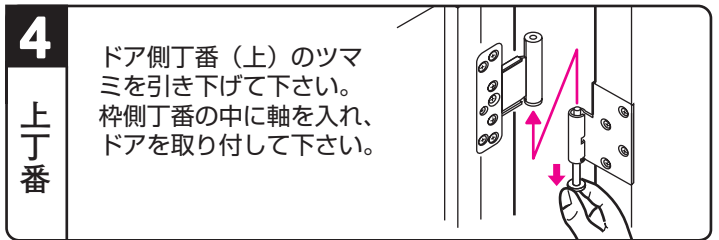
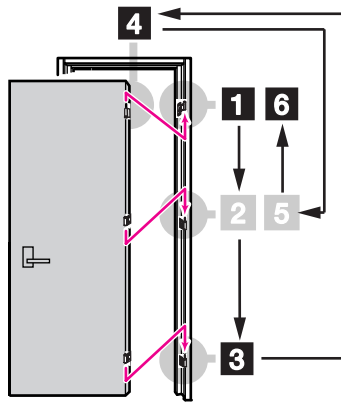
交換用の新しい丁番を取り付けてください。



6 ドアの再取り付け

1~6の順番に従いドアを吊りこんで下さい。

! ドアを取り付ける作業は必ず2人で行って下さい。

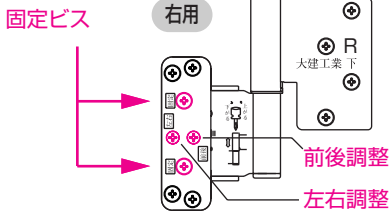


7 丁番の調整

ドアを開閉し、どこかにあたる場合は丁番の調整ネジで調整して下さい。

交換施工の手順

1 固定ビスをゆるめる



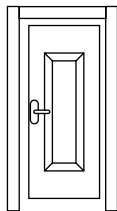
2 調整ビスで調整

右図を参考に丁番を調整して下さい。

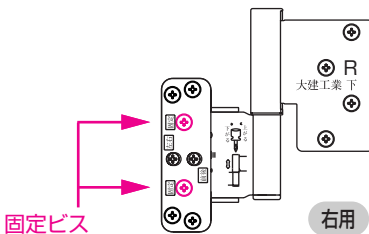


3 開閉して不具合の確認

スムーズな開閉が行える事をご確認下さい。



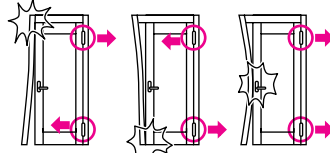
4 固定ビスをしめる



締めつけがゆるいと使用中に固定ビスがゆるみ丁番が破損したりする恐れがあります。また、開閉に不具合が発生します。

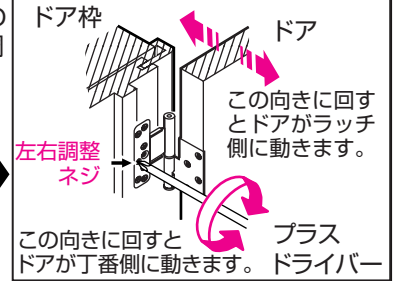
左右方向の調整 (調整可能範囲5mm)

ドアを開閉して、枠と当たる部分が図の位置の場合、○印のついた丁番を矢印:⇒の方向に調整して下さい。



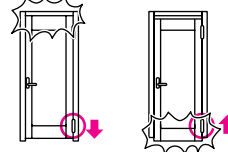
ドアが自動的に開閉してしまう時は、ドアが枠にあたらない範囲で以下の調整を行って下さい。

❗ ドアが閉まってくる場合・上丁番にてドアを丁番側に寄せて下さい。
 ドアが開いてくる場合・上丁番にてドアをラッチ側に寄せて下さい。



上下方向の調整 (調整可能範囲6mm)

ドアを開閉して、枠と当たる部分が図の位置の場合、○印のついた丁番を矢印:⇒の方向に調整して下さい。

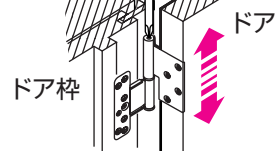


❗ 調整は下丁番のみで行います。

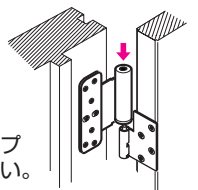
❗ 調整後、上丁番枠側キャップを軸がかけれる位置に移動して下さい。

❗ ※ 3枚吊の場合は次の手順です。
 1. 中丁番を一番上まで上げ、フリーの状態にします。
 2. 下丁番で高さ調整をします。
 3. 中丁番を下丁番と同じ調整にします。

この向きに回すとドアが上がります。この向きに回すとドアが下がります。

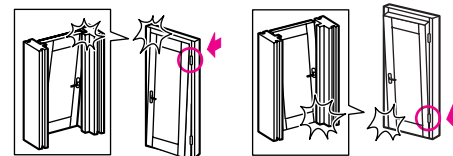


上下方向の調整後、枠側丁番(上)のキャップも調整して下さい。



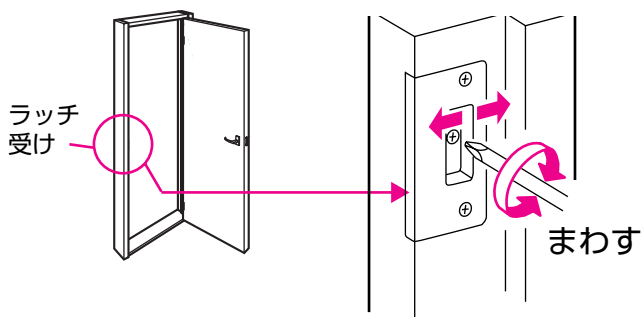
前後方向の調整 (調整可能範囲3mm)

ドアを開閉して、枠と当たる部分が図の位置の場合、○印のついた丁番を矢印:⇒の方向に調整して下さい。



8 その他の調整

ドアがガタついたり、ラッチのかかりが悪い場合は、ラッチ受けを調整して下さい。



製品のお問合せ・ご相談は
 DAIKENお客様センター
 ☎ 0120-787-505

【営業日】 平日 9:00~17:00
 【休業日】 土日祝・年末年始・お盆
<http://www.daiken.jp/>

お取り付けに関する御問合せは
 ☎ 0120-118-633

株式会社スマイルアップ
 【営業日】 平日 9:00~17:00
 【休業日】 土日祝・年末年始・お盆