



ダイケンリビングドア

吊戸用部品 説明書



お客様用

吊戸用吊車、ラクラクローズ金具、
吊戸ガイドピン、吊車用ベース

ダイケンリビングドアをご愛用頂き、ありがとうございます。
施工前には必ずこの説明書をご一読頂き、安全で確実な作業をして下さい。

- ・お届けした部品やメンテナンス用品自体の不備に関する事以外は当社では責任を負いかねます。
- ・お客様の取付不備により製品本体に不具合が生じ、怪我や物品の破損につながる場合があります。当社では責任を負いかねますので取付には充分ご注意下さい。

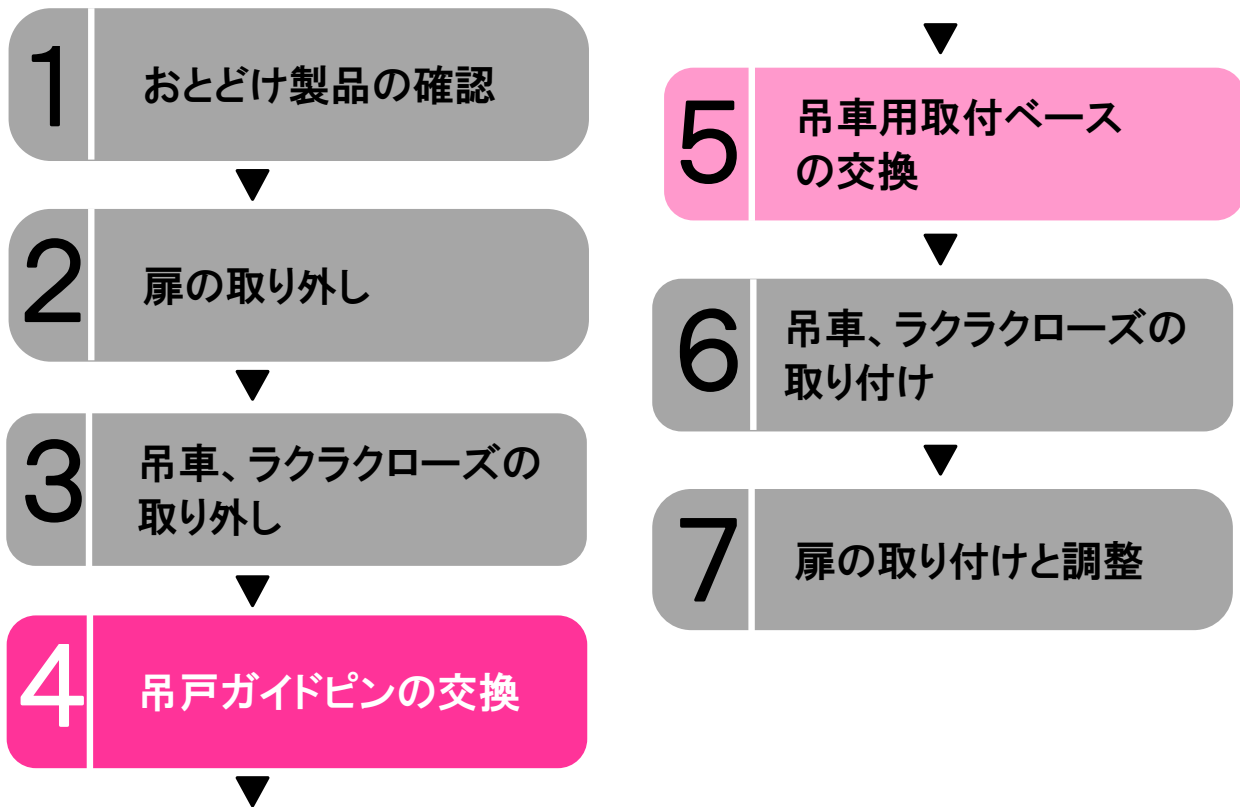
■ 内容を確認せず、また誤った工事や使い方をした時に生じる、危害や損害の程度を次の表示で説明します。

 注意	「取り扱いを誤った場合、使用者が傷害を負う、または物的損害が想定される危害・損害の程度」を表示。	ご用意頂く道具や備品 <ul style="list-style-type: none"> ・手回しドライバー ・マット等敷物 ・カッター
	「必ず行っていただく事」を表示。	

交換施工の手順

 手順を守り、安全で確実な作業をして下さい。

- ・【吊戸ガイドピン】のみの交換は 1→2→4→7 を参照下さい。
- ・【吊車用取付ベース】のみの交換は 1→2→3→5→6→7 を参照下さい。



大建工業株式会社

1

おとどけ製品の確認

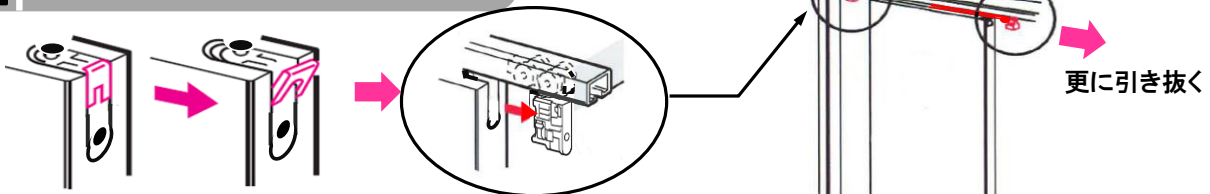
おとどけ製品を確認して下さい。

吊戸ご購入時期		2012.5 以降			
製品	吊車	ラクラクローズ金具	吊車用取付ベース	床付けガイドピン	
本体		 トラスφ4×14 (1本/個) 	 固定ビス 2本	 皿φ3×16 (4本/個)	
付属品	接着剤	1本			
	埋め木	14本(レール用)	2本	4本	

! 交換の作業は必ず2人以上で行って下さい。

2

扉の取り外し



1 扉を両側から支えながら、吊車のレバーを起こし横に引き抜いて下さい。

! 吊車を引き抜くと扉が下に下がりますので、しっかり支えて下さい。

2 扉を少し手前に倒し持ち上げて外して下さい。

3 外した扉は作業の邪魔にならない場所でマット等敷物を敷いて保管して下さい。

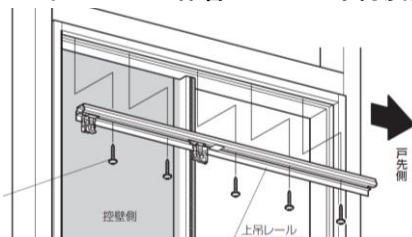
! 注意

扉を外したら図のような床付ガイドピンが足元に現れます。この先の作業中に誤って踏み付けますと、怪我する事があります。作業中は充分お気をつけ下さい。

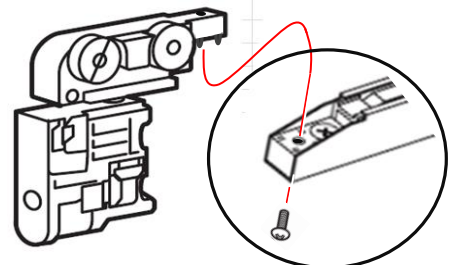
3

吊車、ラクラクローズの取り外し

1 レールを取り付けてあるビスをドライバーで外して下さい。レールから外したビスは保管して下さい。再度使用します。



2 レールから吊車とラクラクローズ金具を抜いて下さい。吊車とラクラクローズ金具を連結するビスをドライバーで外して下さい。外したビスは保管して下さい。再度使用します。

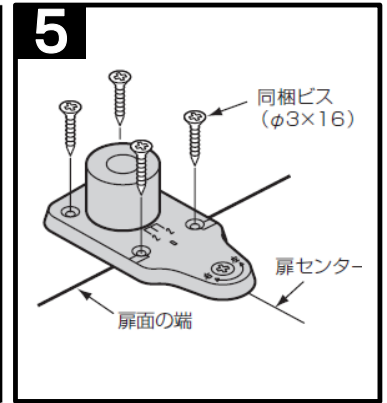
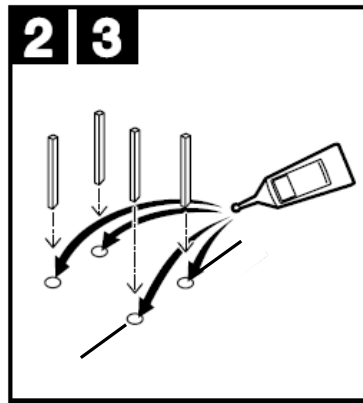


4

吊戸ガイドピンの交換

※交換が必要ない場合は次へ進んで下さい。

- 1 ドライバーでガイドピンのビスを外します。
 - 2 ビスを抜いた穴に接着剤を入れて下さい。
 - 3 接着剤を入れた穴に埋め木を入れて下さい。
- !** ビスの保持力を高めるため、埋め木は必ず入れて下さい。
- 4 埋め木がとびでている場合は、カッターで平らに切断して下さい。
 - 5 新しいガイドピンを前と同じ位置におき、ドライバーでビスを取りつけて下さい。

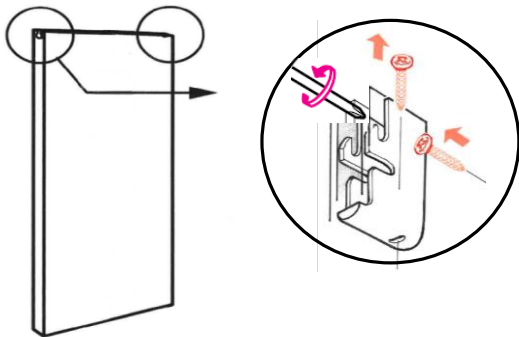


5

吊戸用ベースの交換

※交換が必要ない場合は次へ進んで下さい。

- 1 取り付けネジを外し、吊車用ベースを外して下さい。(2カ所)



△ 注意

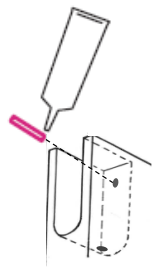
扉を寝かせて作業して下さい。床にキズをつけない様にマット等を敷くなど注意が必要です。

- 1 ネジ穴に補修用の「埋め木」をします。(2カ所)

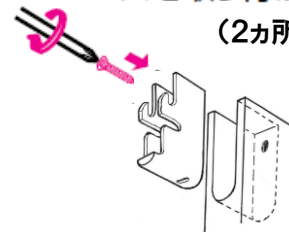
1. 埋め木に接着剤を付ける。
2. ネジ穴に埋め木を入れる。
3. 埋め木の頭が飛び出したらカッターで削る。

△ 注意

ネジの保持力を高める為に必ず埋め木をして下さい。



- 2 付属のネジで吊車用ベースを取り付けます。(2カ所)



! 電動式ドライバー禁止



6

吊車、ラクラクローズの取り付け

- 1 ビスを抜いた上枠の穴に接着剤を入れて下さい。
- 2 ビスの効きを良くするため、接着剤を入れた穴に埋め木を入れて下さい。
- 3 埋め木がとび出ている場合はカッターで切断し平にして下さい。

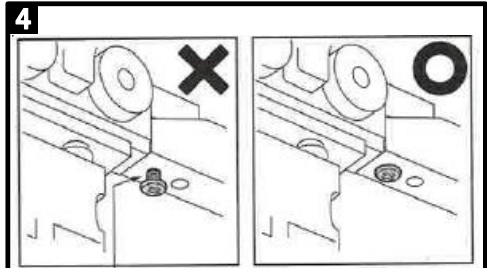
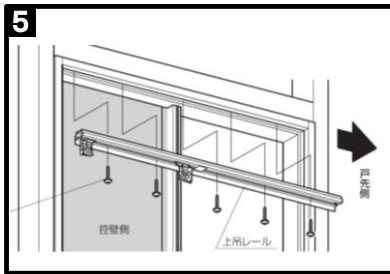
! 埋め木がとび出ているとレール取り付け時レールが確実に取り付けなくなります。

- 4 吊車とラクラクローズ金具をドライバーで連結して下さい。

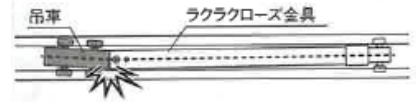
- 5 レールに吊車、ラクラクローズを入れ、上枠にレールを右図の様にドライバーで取り付けます。保管しておいたビスで取り付けて下さい。

! レールは、縦枠側にすきまができないように取り付けして下さい。

! 吊車は図の様に車と本体の向きを内側に入れて下さい。



ラクラクローズ金具を箱で押した状態で取付ビスとラクラクローズ金具の間に隙間がなくなるまでビスをしっかりと締めてください。



❗ ご注意ください

吊車とラクラクローズ金具が「へ」の字に歪んで取り付けられると吊車がレールと擦るおそれがあります。

7

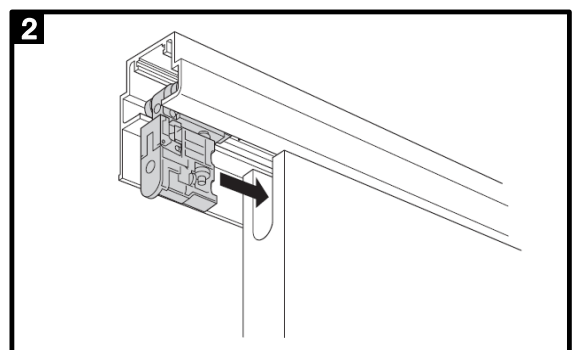
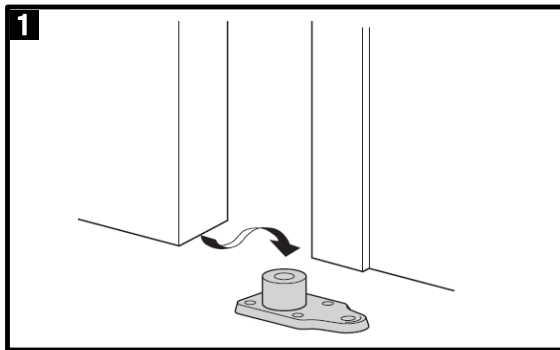
扉の取り付けと調整

- 1 扉を持ち上げ、扉下をガイドピンにはめこんで下さい。

- 2 扉を少し持ち上げ、吊車を扉側面から入れて下さい。

! 上吊車は安全に確実に装着された際、カチッと音がします。この音を確認下さい。

- 3 吊込後扉が傾いている場合は、吊車の側面にある調整ビスをドライバーでまわし扉の高さを調整して下さい。



上下

調整範囲
上 3mm
下 2mm

⊘ 電動ドライバーの使用禁止

前後

± 2mm

⊘ 電動ドライバーの使用禁止

製品のお問合せ・ご相談は
DAIKENお客様センター
☎ 0120-787-505

お取り付けに関する御問合せは
☎ 0120-118-633

営業日 平日 9:00~17:00
休業日 土日祝・年末年始・お盆
<http://www.daiken.jp/>

株式会社スマイルアップ
営業日 平日 9:00~17:00
休業日 土日祝・年末年始・お盆