



施工される方へのお願い

- この説明書は施工上重要な項目が記載されております。施工の際にはよく読み手順通りに正しく施工してください。また、取扱説明書も兼ねておりますので使用後は必ずお施主様にお渡しください。
- 本説明書で使われているマークには、以下のような意味があります。
 -  **警告** …… 取付け及び取扱いを誤った場合に、使用者などが死亡または重傷を負う可能性が想定されます。冒頭にまとめて記載していますので必ずお読みください。
 -  **注意** …… 取付け及び取扱いを誤った場合に、使用者などが中程度の損害・軽傷を負う危険性又は物的損害の発生が想定されます。冒頭にまとめて記載していますので必ずお読みください。

警告

- 下記のような医用電子機器を使用されている方は、操作を行わないでください。各医用電子機器に誤作動をまねくおそれがあります。
 (1)ペースメーカー等の体内埋込型機器 (2)人工心肺等の生命維持用機器 (3)装着型の心電計等

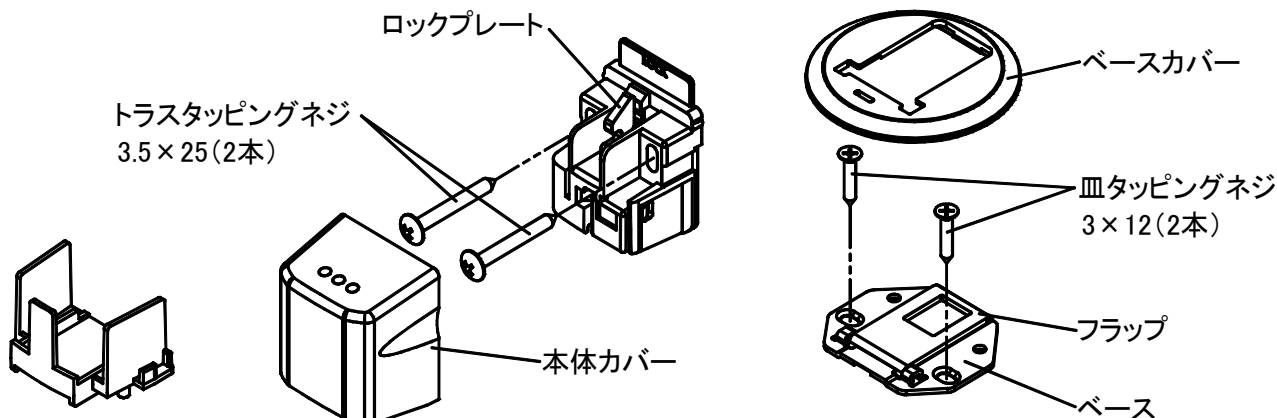
注意

- フラップが立ち上がったままになっている場合は、必ず手で倒してください。思わぬけがをするおそれがあります。
- 扉を開放しておくときは、必ずカバーを下げた状態で扉を固定してください。扉が強風で強く閉まり思わぬけがをするおそれがあります。
- 扉が勢いよく開くと、扉がフラップにぶつかり、はね返る場合があります。
- 本体や受でお子様がお遊ばないようにご注意ください。思わぬけがをするおそれがあります。

施工上・取扱上のおお願い

- 本製品は、木質床材専用です。じゅうたん・クッションフロア等の軟質床材へは取付できません。
- 本製品取付前に扉の建て付け調整を必ず行ってください。
- 扉と床の隙間が4～15mmとなるように扉高さを調整してください。扉と床の隙間が4mm未満もしくは15mmを越えますとストッパーが作動せず、扉が壁などに衝突するおそれがあります。
- 床暖房システムを使用している部分では使用しないでください。
- 本製品のネジ締付時には手動ドライバーもしくはクラッチ付のドライバーを使用してください。締付けトルクが強すぎると、ネジの空回り、ネジ頭部の破損、つぶれの原因となります。
- ロックが掛かった状態で扉本体にもたれかかったり、引っ張ったりしないでください。ストッパーが破損するおそれがあります。
- 磁気商品(テープ、カード、時計、精密機器等)を本体に近づけないでください。使用できなくなるおそれがあります。
- 受にワックスをかけないでください。作動不良の原因になります。万一ワックスをかけてしまった場合は、ワックスをきれいに拭き取ってください。
- 受にホコリ・砂がかかった場合は、掃除機などで取り除いてください。作動不良の原因になります。
- フラップに磁気を帯びさせないでください。作動不良の原因になります。
- 本体にお湯をこぼしたり、暖房機器による熱風等を与えたりしないでください。故障の原因になります。

部品構成



取付治具

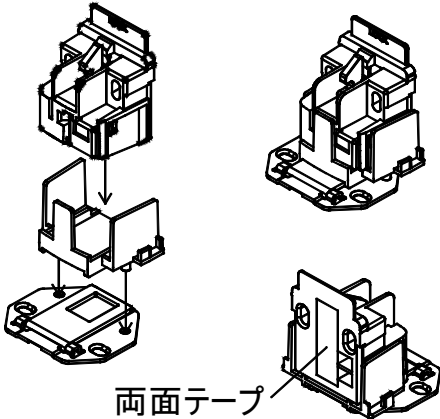
本体:扉取付部品

受:床取付部品

取付け手順 ※必ず建具の調整後に取り付けてください。

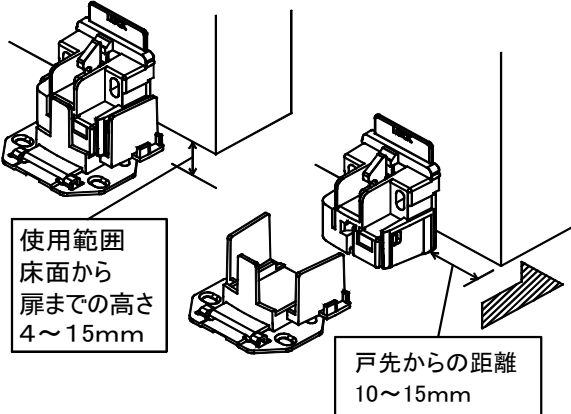
1 本体・取付治具・受を組み合わせる

- ① 受ベースの穴2箇所を取付治具をはめ込んでください。
- ② 本体を取付治具にはめ込んでください。
- ③ 本体裏面の両面テープの剥離紙を剥がしてください。



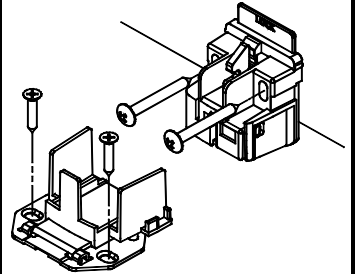
2 組み合わせた部品を取付位置にセットする

- ① 取付位置にセットし、本体を扉に貼付けてください。
- ② 取付治具、受を動かさないように手で固定し、開き戸を移動させてください。



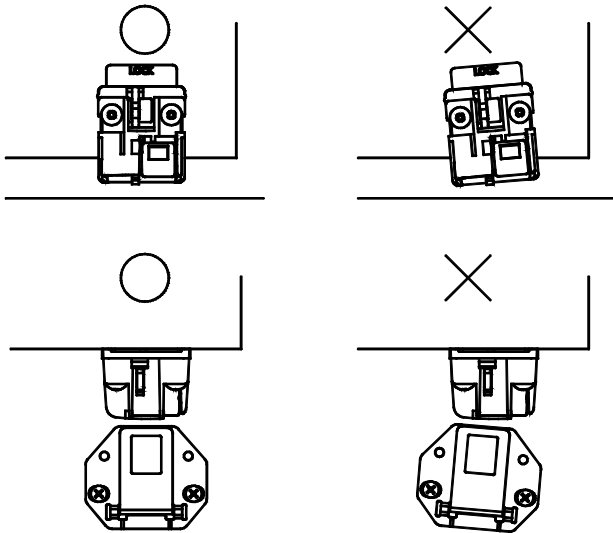
3 本体と受を固定する

- ① 本体・受取付位置に下穴を明け、付属のネジで固定してください。
- ② 受固定後取付治具を取り外してください。



4 取付状態および作動の確認をする

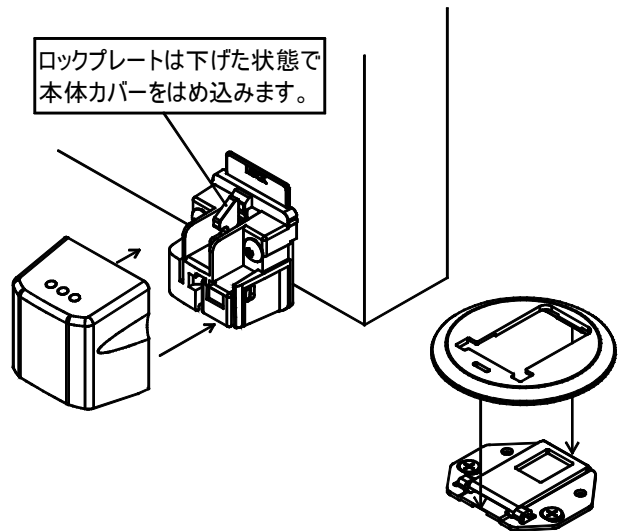
- ① 取付状態が正しく取り付けられていることを確認してください。



- ② ロックプレートが上がっている状態で本体が受の真上にくるように扉を開き、正常に作動するか確認してください。
- ③ ロックプレートを下げてロックができることを確認してください。

5 本体カバーとベースカバーをはめ込む

- ① 必ず[4]の確認後カバーを取り付けてください。
- ② ロックプレートを下げた状態で本体にカチッと音がするまで本体カバーをはめ込んでください。
- ③ 受にカチッと音がするまでベースカバーをはめ込んでください。

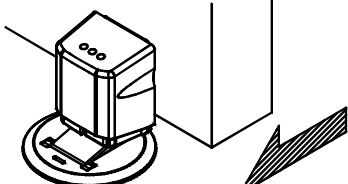


取扱い方法

- 扉本体が受に近づくとフラップが立ち上がります。

本体カバーを下げたまま扉を開閉しないでください。

本体が受の上になるとフラップが立ち上がりストッパーが作動します。

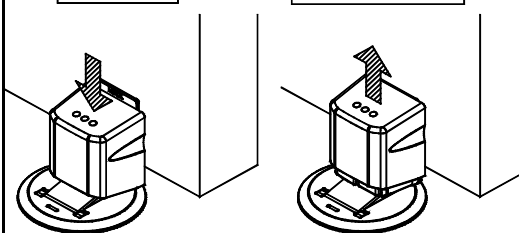


- ※ 扉本体の開く速度が速すぎると作動しなかったり、部品が破損するおそれがあります。

- 本体カバーを上から押すとロック状態になり、開いた状態を維持します。

ロック状態

ロック解除状態



- ※ ロックの際はフラップが本体の奥まで完全に入っていることを確認してください。
- ※ ロック解除の際は、本体カバー側面を持ち、カチッと音がなるまで完全に持ち上げてください。
- ※ 本体カバーを下げたまま扉を開閉しないでください。

本体カバーの外し方

- 本体カバーを外す必要が生じた場合には下記のようにしてください。

- ① 取付治具端部を下図右のようにカバー側面下側から引っ掛けてください。
- ② 手前に引いてカバーの掛かりを外し、手で押さえて状態を維持してください。
- ③ 反対側も同様にカバーを外してください。

