

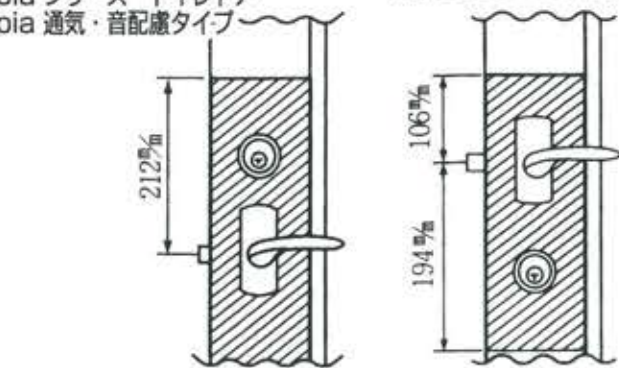
ダイケン リビングドア・防音ドア 本締錠 取付説明書 (S防音ドアには取り付けられません。)

hapia シリーズ
hapia シリーズ トイレドア
hapia 通気・音配慮タイプ

hapia シリーズ 音配慮ドア 居室タイプ片開き

ダイケンリビングドア、防音ドアの把手部芯材は、それぞれのシリーズによって入っている位置、寸法が異なります。左図と下表を参考にして、本締錠は、その範囲以内に取り付けて下さい。

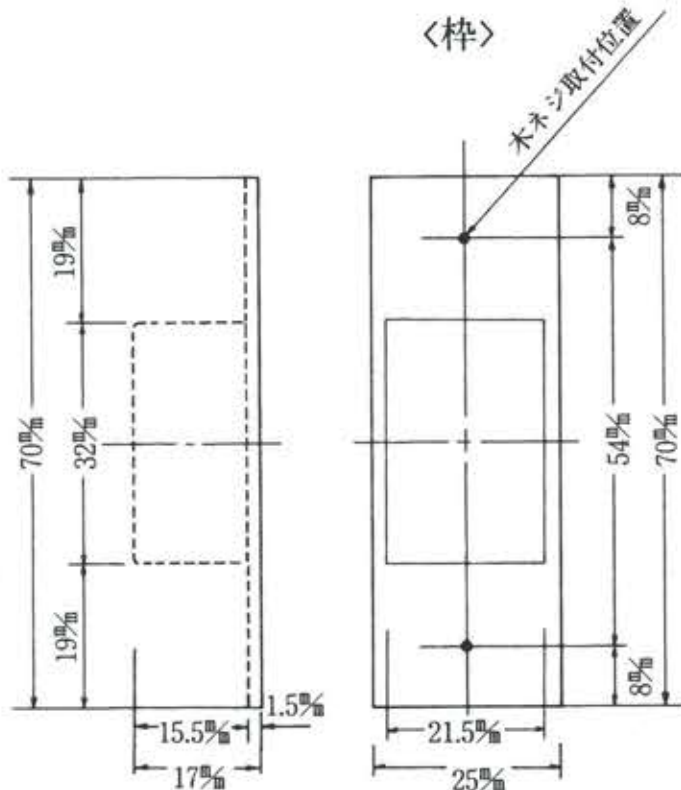
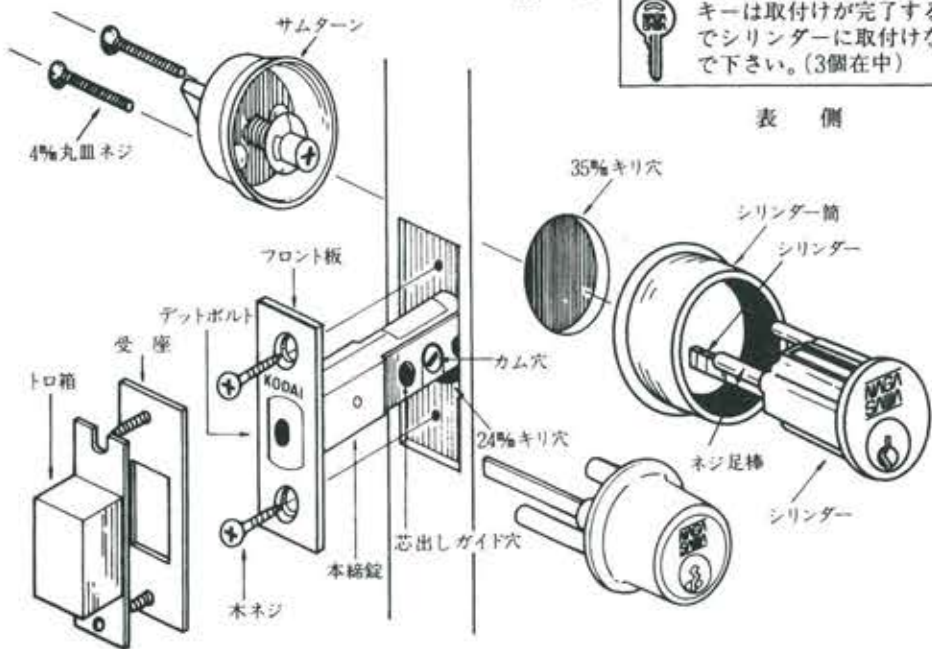
シリーズ名	ラッチセンターからの寸法
hapia シリーズ hapia シリーズ トイレドア hapia 通気・音配慮タイプ	上方向に 212mm
hapia シリーズ 音配慮ドア 居室タイプ片開き	下方向に 194mm



表側

キーは取付けが完了するまでシリンダーに取付けないで下さい。(3個在中)

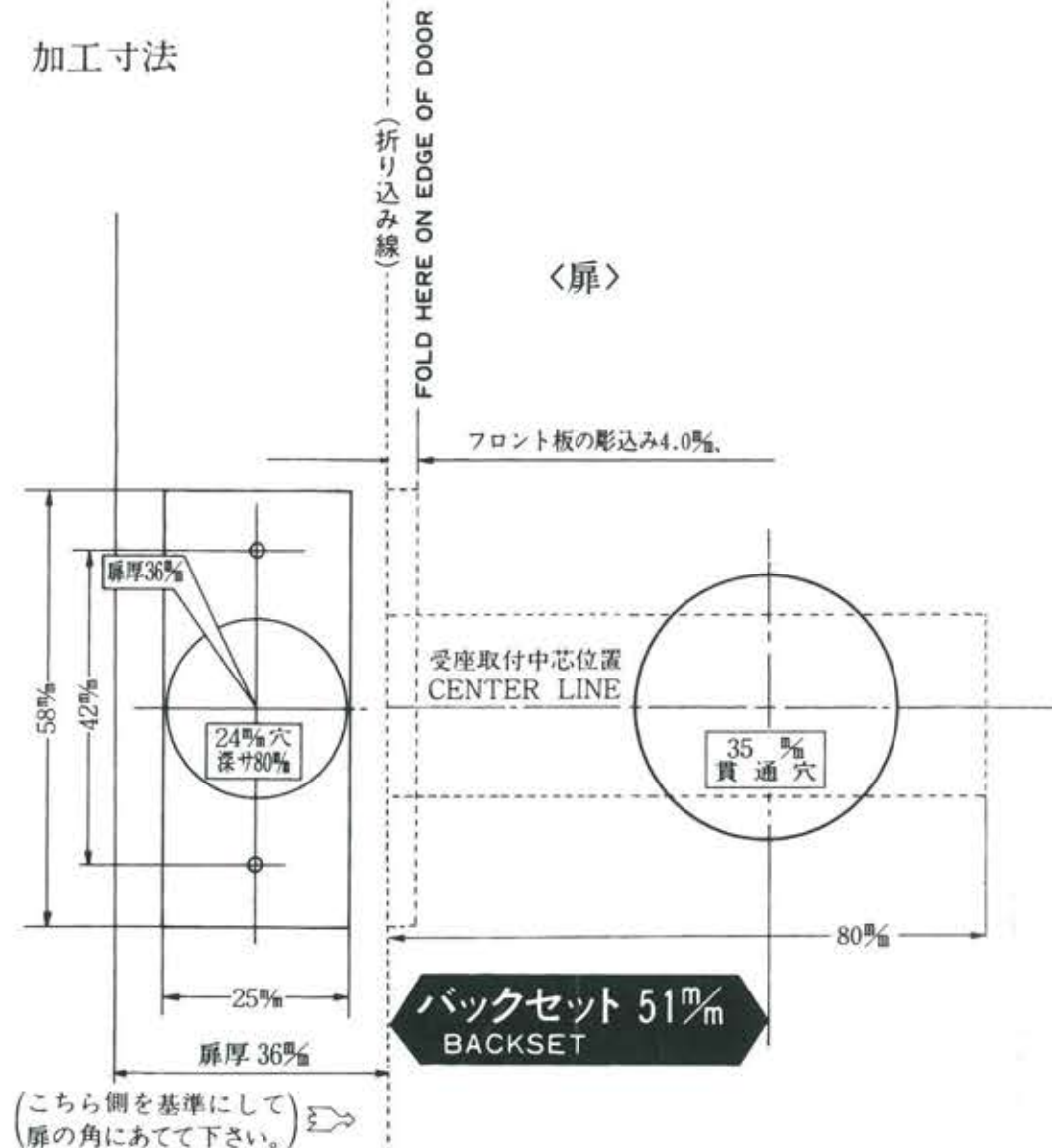
表側



トロヨケ

受座

加工寸法



1. キーを抜いた状態でシリンダーをシリンダー筒に入れ、ネジ足棒2本をチューブラー空錠の芯出しガイド穴に、シリンダーはカム穴に入れます。(デッドボルトは解錠状態で取付けてください。)
※錠本体と受座のフロント板は、角タイプと6Rタイプの2種類を同梱しています。現場加工の場合は角タイプをご使用ください。特注加工済の場合は6Rタイプをご使用ください。
2. 裏側よりサムターン座をセットし2本の丸皿ネジで締付けてください。

大建工業株式会社