

排気ファン専用フィルター (11型センサー用) K04

品番

SB0497-K04

形名
コード

526 J83

質量

約30g



適用機種

SB1471

SB1472

取扱説明書

お客様用

- フィルターを取付けると排気ファンの換気量は低下します。
- ほこりが付着し、フィルターが目詰まりすると換気量が低下しますので、定期的な清掃をおこなってください。

■ ご使用の前に、この取扱説明書をよくお読みになり、正しくお使いください。

1. 安全のために必ず守ること

**警告**

誤った取扱いをしたときに死亡や重傷などに結びつく可能性があるもの

**注意**

誤った取扱いをしたときに軽傷または家屋・家財などの物的損害に結びつくもの



指示に従う

お手入れの際はスイッチを切るか、分電盤ブレーカーを切る
感電・けがの原因。

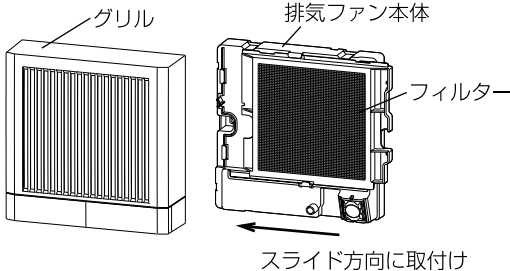


指示に従う

お手入れの際は手袋を着用する
着用しないとけがの原因。

2. 取付方法

1. 電源を切り排気ファン本体からグリルをはずす。(本体の取扱説明書をご覧ください)
2. 下図のようにフィルターを右から左へスライドし本体にフィルターを取付ける。
3. 排気ファン本体にグリルを取付ける。

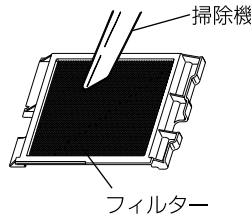


3. お手入れ

フィルターにほこりなどが付着しますと風量低下や異常音発生の原因になります。約2か月に1度を目安に清掃してください。

フィルターの清掃のしかた

下図のようにフィルターのほこりを掃除機で吸い取る。



この製品には地球環境保護の一環として再資源化ができるように主なプラスチック部品に材質名を表示しています。

(材質名は主材料にISO) 規定の略号を使用

この説明書は、再生紙を使用しています。



大建工業株式会社

排気ファン専用フィルター（11型センサー用）K04

品番

SB0497-K04

適用機種

**SB1471
SB1472**

取扱説明書 工事店様用

■ご使用の前に、この取扱説明書をよくお読みになり、正しくお使いください。

■本製品を取付けた排気ファンには、必ず同梱の銘板シールを貼付けてください。

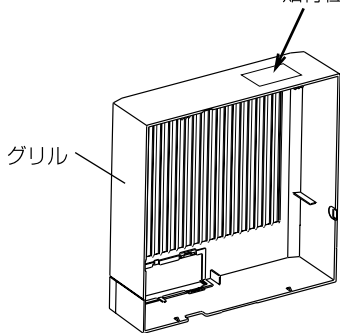
〈同梱の銘板シール〉

排気ファン専用フィルター（センサー用）K04（SB0497-K04）を使用しています。

〈貼付位置〉

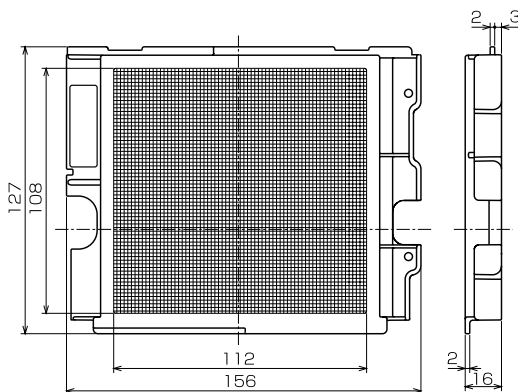
排気ファングリルの上面
（下図の矢印の位置）

同梱の銘板シール
貼付位置



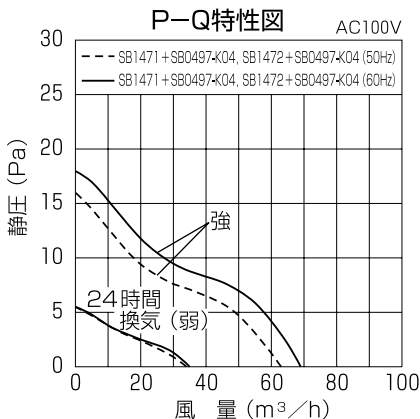
外形図

16メッシュ



**■本製品を使用した場合の
排気ファン圧力損失特性図**

排気ファン11型（センサータイプ）
〈品番：SB1471、SB1472〉に
本製品を取付けた場合の圧力損失特性図



■本製品を24時間換気システムの排気ファンに取付けて使用する場合は、必ず、本製品を上記適用機種に記載の排気ファンに取付けた状態における有効換気量の算出をおこなってください。

（詳細は大建工業お問い合わせ先（本取扱説明書裏面末尾）、または弊社営業所までお問い合わせください。）