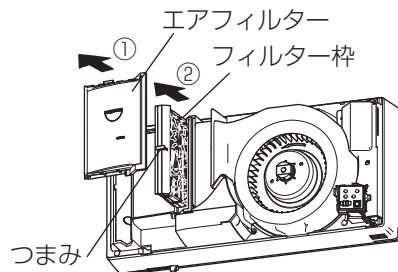


# 交換のしかた

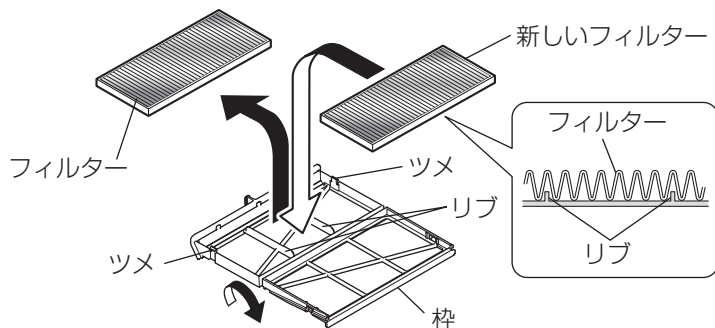
交換時期…約6か月  
(使用環境によって交換時期が異なります)

1. 電源を切り、本体のパネルおよびエアフィルターをはずす。  
(本体の取扱説明書をご覧ください)
2. フィルター枠をはずす。  
フィルター枠のつまみをつまんでフィルター枠を手前に引き出します。
3. フィルターを枠からはずす。  
下図のように2か所のツメ部分を開け、フィルターを取りはずします。



4. 新しいフィルターを取り付ける。  
下図のようにツメのついている枠にフィルターをリップ2か所にささるようにして入れて閉じます。(表裏の区別はありません)

お願い ●必ず、ツメ2か所を引っかけてください。



5. 換気扇本体にフィルター枠を取り付ける。

次回交換の目安のため、フィルター側面に使用開始年月日を記入することをおすすめいたします。

年	月	日	使用開始
---	---	---	------

別売フィルターのお求めは、  
DAIKENパーツショップ  
<http://www.daiken.jp/service/>

- メモ ●このフィルターは微小粒子を捕集するため、お手入れはできません。(掃除機等を使用されますと、フィルターで捕集した微小粒子が室内に飛散するおそれがあります)
- 交換後(ご使用済み)のフィルターの廃棄については、お客様のお住まいになる地域の処理方法に従って廃棄してください。
  - フィルターの材質は、ポリプロピレン、ポリエステルで構成されています。



## 大建工業株式会社

本社：〒530-8210 大阪市北区堂島1丁目6番20号 堂島アバンザ22F

お問い合わせ  
サウンドセンター  
(東京) 電話 (03) 6271-7785 (大阪) 電話 (06) 6452-6141



1310875HK0801

## 24時間換気システム<エアスマート>専用部材 微小粒子用フィルター

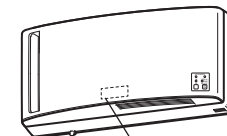
品番  
SB0999-K25 (1枚入)

形名  
コード 532418

### 取扱説明書 お客様用

#### 適用機種

SB0908-K11  
SB0910-K11



形名表示 (内側)

この微小粒子用フィルターは、室内に取り入れる外気に含まれる微小な粒子を捕集するフィルターです。

外気に含まれる2.0μm (0.002mm) 以上の粒子を約95%\* (計数法) 捕集します。

\* 捕集率の数値はフィルターの性能試験に基づく性能であり、実機の性能とは異なります。

- メモ ●外気の汚れが気になる時期に一時的なご使用をおすすめします。  
水洗いはしないでください。

■ご使用の前に、この説明書をよくお読みください。

## 安全のために必ずお守りください

誤った取扱いをしたときに生じる危険とその程度を、次の表示で区分して説明しています。

<b>警告</b>	誤った取扱いをしたときに死亡や重傷などに結びつく可能性があるもの	<b>注意</b>	誤った取扱いをしたときに軽傷または家屋・家財などの物的損害に結びつくもの
	<b>ぬれ手禁止</b> ぬれた手で電源プラグを抜き差ししない(プラグ付の場合のみ) 感電・けがの原因。		<b>指示に従う</b> 交換の際は、踏み台等を使用する場所は平らなところや異物のないところで行う けがの原因。
<b>プラグを抜く</b>	交換の際は電源プラグを抜く(プラグ付の場合のみ)か、分電盤ブレーカーを切る 感電・けがの原因。	<b>指示に従う</b>	交換の際は手袋を着用する けがの原因。