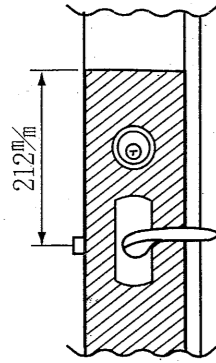
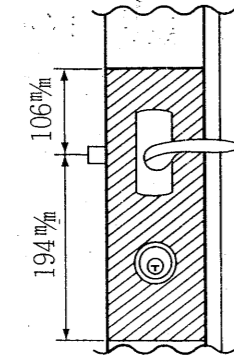


# ダイケン リビングドア・防音ドア 本締錠 取付説明書 (防音ドアDS01には取り付けられません。)

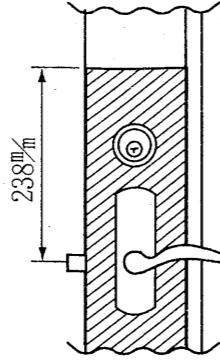
RⅢシリーズ



RⅢシリーズ防音タイプ  
防音ドア(DS01は除く)



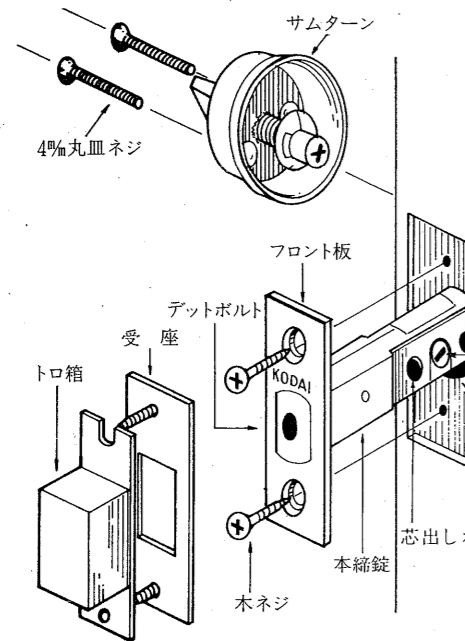
その他



ダイケンリビングドア、防音ドアの把手部芯材は、それぞれのシリーズによって入っている位置、寸法が異なります。左図と下表を参考にして、本締錠は、その範囲以内に取り付けて下さい。

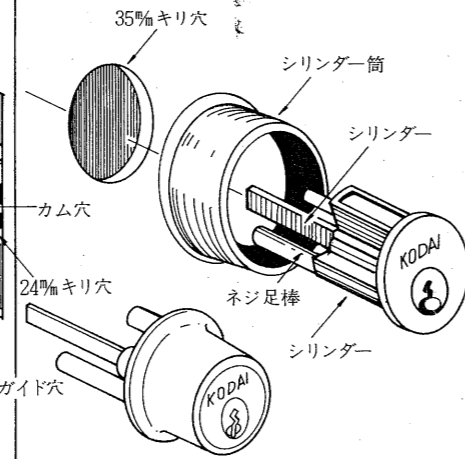
シリーズ名	ラッチセンターからの寸法
RⅢシリーズ	上方向に 212mm
RⅢシリーズ防音タイプ 防音ドア(DS01は除く)	下方向に 194mm
その他	上方向に 238mm

裏側



キーは取付けが完了するまでシリンダーに取付けしないで下さい。(3個在中)

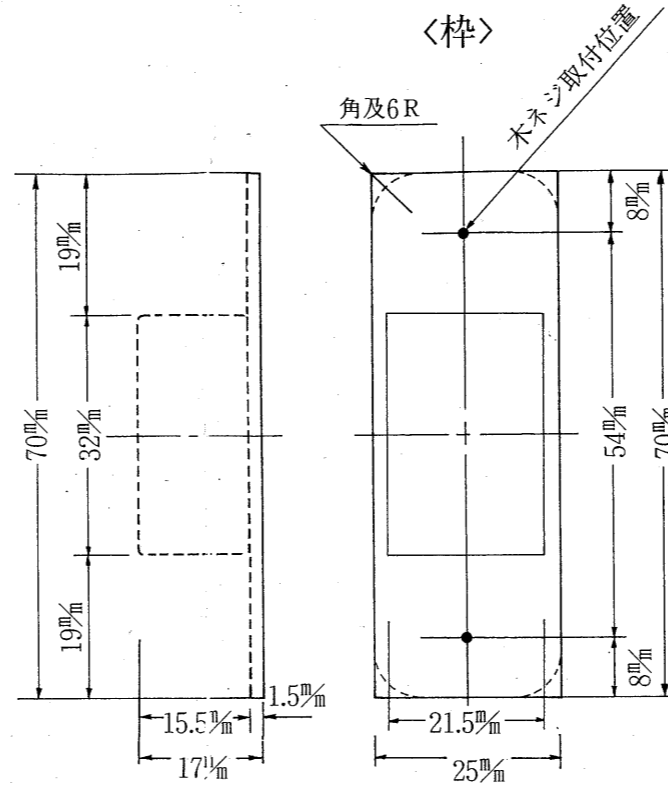
表側



### 取付方法

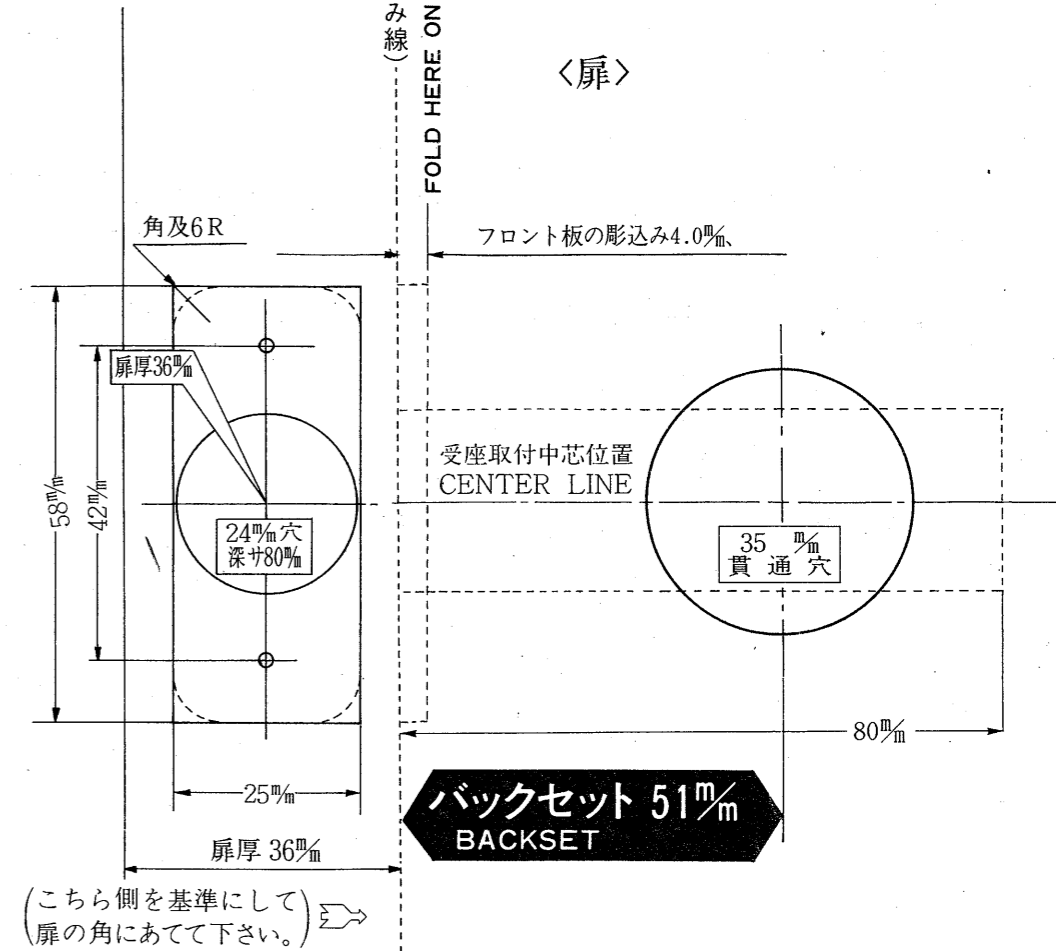
1. キーを抜いた状態でシリンダーをシリンダー筒に入れ、ネジ足棒2本をチューブラー空錠の芯出しガイド穴に、シリンダーはカム穴に入れます。(デッドボルトは解錠状態で取付けて下さい。)
2. 裏側よりサムターン座をセットし2本の丸皿ネジで締付けて下さい。

### 加工寸法



トロヨケ

受座



大建工業株式会社