

DAIKEN

〈エアスマート〉専用部材

品名

プッシュ式レジスター01型R

プッシュ式レジスター02型R

プッシュ式レジスター01型R(150Φ)

形名

SB0417-01R (給気専用)

SB0417-02R (給気専用)

SB0517-01R (給気専用)

取付・取扱説明書

このプッシュ式レジスターは、DAIKEN〈エアスマート〉用換気扇を施工し、給気する場合に常時小風量換気方式の給気口、または、局所換気部材の給気口として使用するものです。

■取付けを始める前にこの説明書をよくお読みになり、正しく安全に取付けてください。

■取付けは工事店さまが実施してください。

■接続パイプは以下もしくは事前に組合せ確認をおこなったいずれかをご用意ください。

Φ100対応製品は、市販品の塩化ビニル管(呼び径Φ100の4番管)または鋼板管(内径100)のいずれか。

Φ150対応製品は、市販品の塩化ビニル管(呼び径Φ150の6番管)または鋼板管(内径150)のいずれか。

取付け終了後は、必ずこの説明書をお客様にお渡しください。

ご使用前にこの説明書をよくお読みになり、正しく安全にお使いください。

なお、お読みになった後は、お使いになるかたがいつでも見られるところに保管してください。

安全のために必ず守ること

誤った取扱いをしたときに生じる危険とその程度を次の表示で説明しています。



注意

誤った取扱いをしたときに傷害または家屋・家財などの損失に結びつくもの



指示に従い
必ず行う

- 取付けは確実に（落下によりけがをすることがあります）
- 取付時やお手入れの際、手袋を着用する（端面などでけがをすることがあります）

取付け前のお願い

■ 次のような場所には取付けないでください。変質します。

- 高温(40℃以上)になる場所
- 台所など油煙のかかる場所
- 浴室・洗面所など湿気の多い場所
- 周囲に障害物がある場所

■ 取付けは、壁取付けとし、天井には取付けないでください。

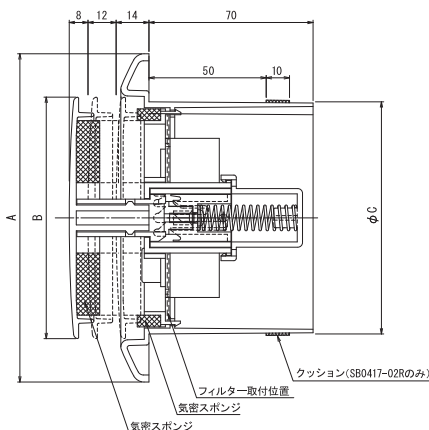
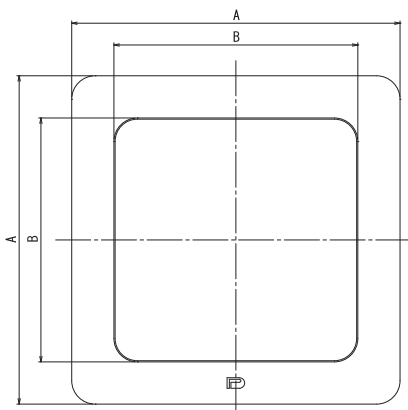
■ 下記の環境下で使用しますと、本体から結露水が滴下することがあります。

屋外温度-5℃以下で室内温度15~25℃・室内湿度45%以上

■ 寒冷地区の場合は冷気が直接入ってくるがあります。

(表面シャッターの使用方法をご確認ください)

外形寸法



■ 適合パイプ

(Φ100タイプ)

- 塩化ビニル管.....Φ100(4番管)
- 鋼板管.....100

(Φ150タイプ)

- 塩化ビニル管.....Φ150(6番管)
- 鋼板管.....150

■ 寸法

(Φ100タイプ)

奥行84×幅140×高さ140mm
A:140mm B:103mm C:φ99mm

(Φ150タイプ)

奥行84×幅195×高さ195mm
A:195mm B:153mm C:φ149mm



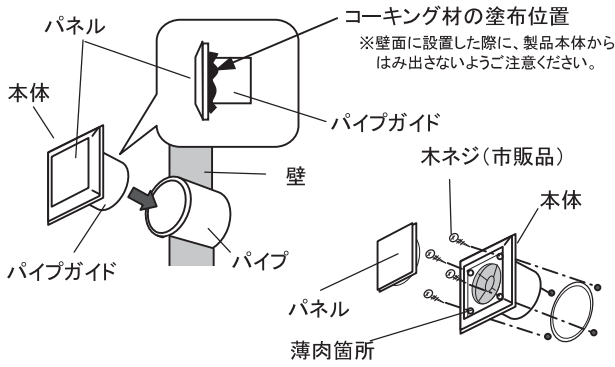
大建工業株式会社

本社：〒530-8210 大阪市北区堂島1丁目6番20号 堂島アバンザ22F

お問い合わせ 建築音響部 サウンドセンター

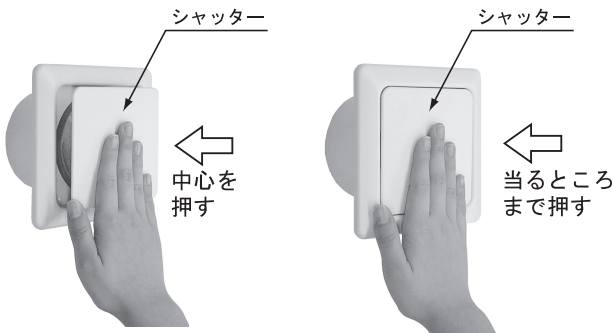
(東京)電話(03)6271-7785 (大阪)電話(06)6452-6141

取付方法



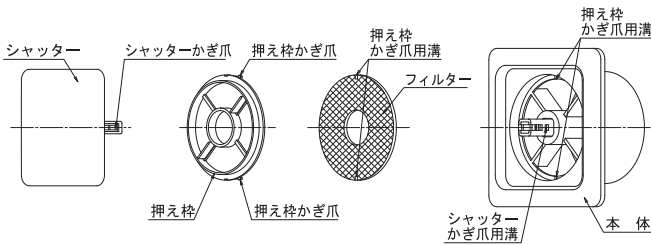
使用方法

表面のシャッターを手で「押す」ことにより開閉を繰り返し行うことができます。



お手入れ

フィルターやパネルにほこりが付着しますと風量低下、動作不良などの原因になりますので、約2ヶ月に1回を目安に清掃してください。



4. フィルターの交換(フィルターの交換は1年を目安に交換してください)
別売フィルターは以下のいずれかの方法でお求めください。

	工務店様からフィルターを購入される場合	お施主様がフィルターを直接購入される場合
Φ100タイプ (本体形名 SB0417-01R, SB0417-02R)	大建工業形名 SB0499-K03 5枚入 プッシュ式レジスター 01型専用交換用フィルター	大建プラスチック形名 KF-100MPS-5 5枚入 100MPSK用:角型プッシュ式レジスター用フィルター
Φ150タイプ (本体形名 SB0517-01R)	大建工業形名 SB0599-K03 5枚入 プッシュ式レジスター 01型(150φ)専用交換用フィルター	大建プラスチック形名 KF-150MPS-5 5枚入 150MPSK用:角型プッシュ式レジスター用フィルター
購入方法	工務店様にお問い合わせください。	お問合せ先: 大建プラスチック株式会社 HPアドレス: http://www.daiikenplastics.co.jp 大阪) TEL: (06)6724-0331 FAX: (06)6724-0341 東京) TEL: (03)3877-7415 FAX: (03)3877-7537 左記の電話、FAX、インターネットの何れかの方法で購入ください。

5. パネルの汚れは、薄めた中性洗剤を浸した布で汚れをふき取り洗剤が残らないように乾いた布でよくふき取る。
6. フィルター・パネルを元通り取付ける。
●組み立てる際、本体、フィルター、押え枠、シャッターそれぞれのかぎ爪およびかぎ爪用溝の位置を合わせて行ってください。

お願い

- フィルターを入れ忘れると壁が汚れる原因となりますので、フィルターを入れ忘れないようにしてください。
- お手入れに下記の溶剤等を使用しないでください。
シンナー・アルコール・ベンジン・ガソリン・灯油・スプレー・アルカリ洗剤・化学ぞうきんの薬剤・クレンザー等
けんま材入りの洗剤(変質・変色する原因になります)

1. 壁厚に応じてパイプの長さを決める。
2. 壁穴にパイプを差し込み確実に固定する。
3. パイプガイドの付根に市販のコーキング材を塗布し、固定する。
●ダクト内のホコリ、水分をきれいにふき取ってください。

コーキング材だけで確実に固定できない場合

1. 表面シャッターをはずす。
●表面シャッターを手で「押す」ことにより開きます。
シャッターを手前へ「引く」と本体から取り外すことができます。
2. 本体の薄肉箇所(4箇所の薄肉箇所(直径約5mm))に市販の木ネジ(4本)で壁に確実に固定する。
●木ネジの頭が薄肉の凹み深さを超えないよう注意してください。
3. シャッターを本体に取付ける。
●シャッターを「押す」ときは、本体の中の当たるところまで、完全に押し込んでください。
押し込みが足りないと、開閉機構が作動しないことがあります。

- シャッターは、『全開』『半開』『閉』の3段階に作動します。
通常時は『全開』にしてご使用ください。
風、雨の強いときはシャッターを『閉』にしてください

使用上のご注意

- 製品の取扱いには注意し、変形、破損等のないようにしてください。
- シャッターに、物などを掛けたり、吊り下げるなど、換気以外の目的に使用しないでください。
- レジスターの周囲に家具、その他の障害物を置かないでください。(通気量が不足する恐れがあります。)
- 台風など暴風雨により、建物自体に被害がおよぶ事例もあります。状況によっては、雨水が入らないよう対策をおこなってください。