



ダイケン クローク収納



交換用部品 ガイドローラーS

ガイドローラーS部品
説明書
お客様用

ダイケンクローク収納をご愛用頂き、ありがとうございます。
施工前には必ずこの説明書をご一読頂き、安全で確実な作業をして下さい。

- ・お届けした部品やメンテナンス用品自体の不備に関する事以外は当社では責任を負いかねます。
- ・お客様の取付不備により製品本体に不具合が生じ、怪我や物品の破損につながる場合があります。当社では責任を負いかねますので取付には充分ご注意下さい。

■ 内容を確認せず、また誤った工事や使い方をした時に生じる、危害や損害の程度を次の表示で説明します。

 注意	「取り扱いを誤った場合、使用者が傷害を負う、または物的損害が想定される危害・損害の程度」を表示。	ご用意頂く、道具や備品 ・スパナ ・マット等敷物
	「取り扱いや施工の注意点」を表示。	

交換施工の手順

 手順を守り、安全で確実な作業をして下さい。

1 おとどけ製品の確認。



2 扉の取り外し。



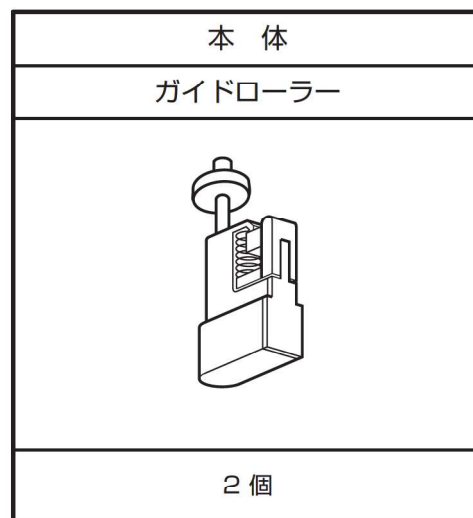
3 ガイドローラーの入れ替え。



4 扉の再取り付け及び調整。

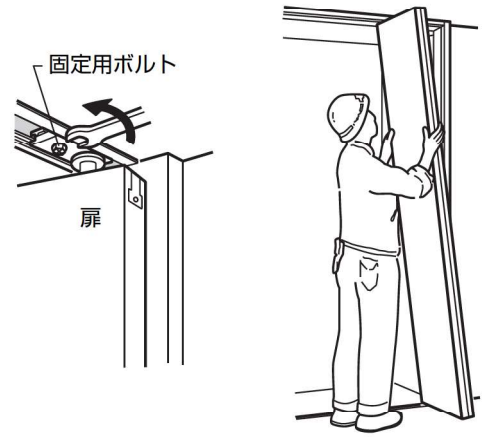
1 おとどけ製品の確認。

おとどけ製品を確認して下さい。



2 扉の取り外し。

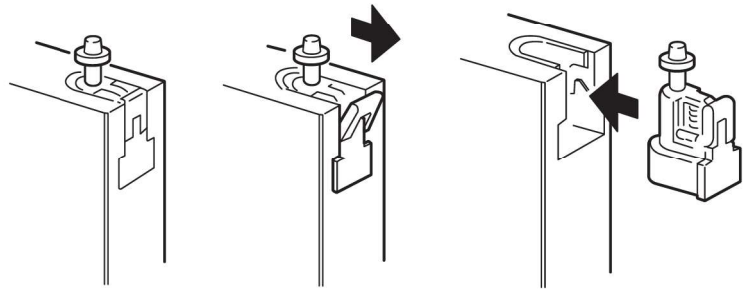
- 1 ガイドローラー受上の固定ボルトをスパナで少し緩めて下さい。
 - 2 扉を2つ折りにし、扉上部を斜めにずらして下さい。
- !** 扉が外れますのでしっかり支えて下さい。
- 3 扉を枠から外して下さい。外した扉は床等に傷が付かない様、マット等敷物の上に置いて下さい。



3 ガイドローラーの入れ替え。

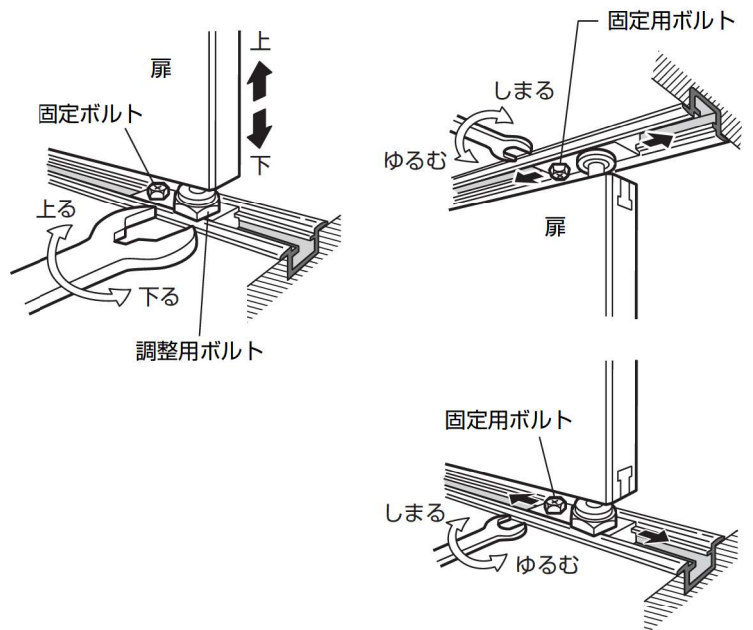
- 1 扉上・下側面に付いている交換したいガイドローラーのレバーを起こして引き抜いて下さい。
- 2 新しいガイドローラーを外した所へ差し込んで下さい。

! カチッと音が聞える事を確認して下さい。ガイドローラーが確実に入っていないと扉が外れる事があります。



4 扉の再取り付け及び調整。

- 1 扉を2つ折りのまま持ち上げガイドローラー下をガイドローラー受下に差し込み扉を起して下さい。
- 2 ガイドローラー受上にガイドローラー上を入れて枠側に寄せて下さい。
- 3 扉を開き右左の高さが同じか確認して下さい。
- 4 高さの調整は図の様に調整ボルトで調整して下さい。
- 5 調整が終了したら固定ボルトをしっかり締めて下さい。固定ボルトが緩んでいると扉が外れる事があります。



製品のお問合せ・ご相談は
DAIKENお客様センター
☎ 0120-787-505

営業日 平日 9:00~17:00
休業日 土日祝・年末年始・お盆
<http://www.daiken.jp/>

お取り付けに関する御問合せは
☎ 0120-118-633

株式会社スマイルアップ
営業日 平日 9:00~17:00
休業日 土日祝・年末年始・お盆