



ダイケン クローク収納

交換用部品 上吊車、ガイドローラーRⅢ



(1999年～2010年ご購入製品)

上吊車、ガイドローラーRⅢ
部品 説明書
お客様用

ダイケンクローク収納をご愛用頂き、ありがとうございます。
施工前には必ずこの説明書をご一読頂き、安全で確実な作業をして下さい。

- ・お届けした部品やメンテナンス用品自体の不備に関する事以外は当社では責任を負いかねます。
- ・お客様の取付不備により製品本体に不具合が生じ、怪我や物品の破損につながる場合があります。当社では責任を負いかねますので取付には充分ご注意ください。

■ 内容を確認せず、また誤った工事や使い方をした時に生じる、危害や損害の程度を次の表示で説明します。

 注意	「取り扱いを誤った場合、使用者が傷害を負う、または物的損害が想定される危害・損害の程度」を表示。	ご用意頂く道具や備品
	「必ず行っていただく事」を表示。	

交換施工の手順



 手順を守り、安全で確実な作業をして下さい。

- 1 おとどけ製品の確認。
- 2 扉の取り外し。
- 3 古いガイドローラーの取り外しと新しいガイドローラーの取り付け。
- 4 古い上吊車の取り外しと新しい上吊車の取り付け。
- 5 扉の再取り付けと調整。

1 おとどけ製品の確認。

おとどけ製品を確認して下さい。

本 体	付 属 品	
上吊車	補修用接着剤	埋め木
		
1 個	1 本	13 本

本 体	付 属 品
ガイドローラー	打込みパイプ
	 なし
1 個	1 個

・埋め木は最大必要数に合わせてありますので、作業終了後、数本残る事もございます。

❗ 交換の作業は必ず2人以上で行って下さい。

2 扉の取り外し。

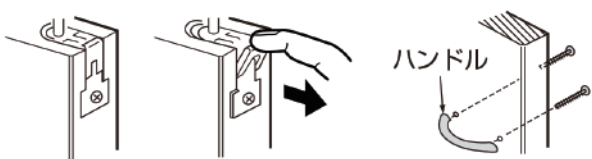
❶ 扉上部上吊車の上に指をひっかけ、扉から上吊車を引き抜いて下さい。

❗ 上吊車を引き抜くと扉が下がりますのでしっかり支えて下さい。

❷ 扉を2つ折りにし、上の方を少し倒し枠から外して下さい。

❗ 床に傷が付かない様マット等に敷物をしいておいて下さい。扉の脱落に注意下さい。

❸ 取手が付いている扉は手回しドライバーにて取手ははずして下さい。(取手とビスは保管下さい。)



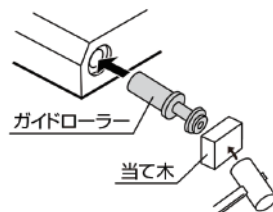
3 古いガイドローラーの取り外しと新しいガイドローラーの取り付け。

❶ ガイドローラーを交換の方は、扉下部に付いている古いガイドローラーを、ペンチでまっすぐに引き抜いて下さい。まっすぐに引き抜かないと穴が大きくなるおそれがあります。

❗ 穴が大きくなるとガイドローラーが動き扉が外れ怪我をする事がありますので気をつけて下さい。

❷ 新しいガイドローラーを穴に入れ、当て木を当て、かなづちで打込んで下さい。

❗ 穴が大きくなり緩い場合はビニールテープ等を巻いて下さい。



4 古い上吊車の取り外しと新しい上吊車の取り付け。

❶ 上吊車を交換の方は、上枠の上レール固定ビスを緩めて、上レールを取り外し、古い上吊車を上レールから抜いて下さい。

❗ 上レールの固定ビスは取り外し時、ビスの頭をつぶさない様ご注意ください。又、保管して下さい。取付時に再度使用します。

❷ 上枠のビス穴に接着剤を入れて下さい。

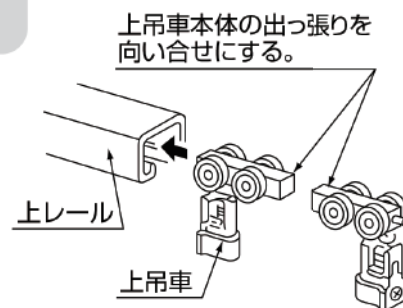
❸ 穴に埋め木を入れて下さい。

❹ 埋め木がとびだしている場合は、カッターで平に切断して下さい。

❺ 上レールに新しい上吊車を入れて下さい。持ち上げて上枠の溝にはめこんで下さい。

❗ レールを持ち上げると上吊車が抜け落る事がありますので、注意して下さい。(床等に傷が付きます) 上吊車を中央部に寄せて行って下さい。

❻ 固定ビスで上枠に、上レールをドライバーを使い取り付けして下さい。



扉1セットにつき、取り替える上吊車と替えない上吊車2ヶを本体の長い方を向い合せにして、上レールに差し込んで下さい。

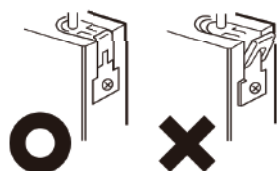
5 扉の再取り付けと調整。

❶ 取手を取り外された方は取手をビスで取付けて下さい。

❷ 扉を2つ折りにしたまま、ガイドローラーを下枠レールに差し込み、扉を起こし扉を開きます。

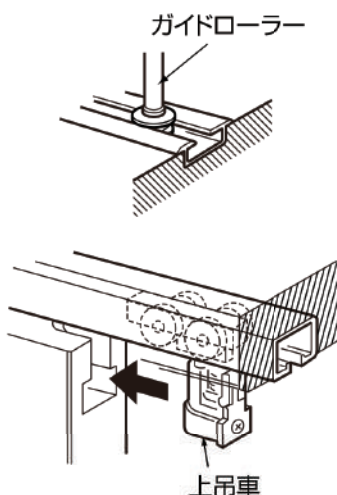
❸ 扉を少し持ち上げ、扉を取り外した時の反対の要領で上吊車を扉上側面に差し込んで下さい。

❗ 上吊車はカチッという音がするまで入れて下さい。



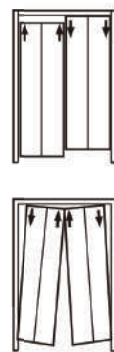
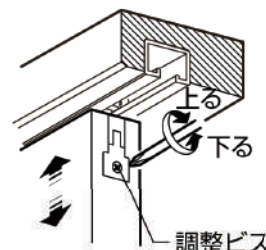
❗ 扉の取り付けが不十分な場合、扉が倒れるおそれがありますので、必ず上吊車、ガイドローラーが確実に扉側面に入っている事を確認して下さい。

❹ 上吊車の上下調整を上吊車の側面側から行います。



上下調整 (調整量6.5mm)

◆扉に段差、傾きがある場合は、上吊車の調整ビスを手回しのプラスドライバーで回して下さい。



製品のお問合せ・ご相談は
DAIKENお客様センター

☎ 0120-787-505

お取り付けに関する御問合せは
☎ 0120-118-633

営業日 平日 9:00~17:00

休業日 土日祝・年末年始・お盆

http://www.daiken.jp/

株式会社スマイルアップ

営業日 平日 9:00~17:00

休業日 土日祝・年末年始・お盆