



# ダイケンリビングドア

## 開きドア用丁番セット




丁番部品 説明書

# お客様用

ダイケンリビングドアをご愛用頂き、ありがとうございます。  
施工前には必ずこの説明書をご一読頂き、安全で確実な作業をして下さい。

- ・お届けした部品やメンテナンス用品自体の不備に関する事以外は当社では責任を負いかねます。取付時の怪我や物品の破損には充分お気を付け下さい。
- ・お客様の取付不備により製品本体に不具合が生じ、怪我や物品の破損につながる場合があります。当社では責任を負いかねますので取付には充分ご注意下さい。

■ 内容を確認せず、また誤った工事や使い方をした時に生じる、危害や損害の程度を次の表示で説明します。

 <b>警告</b>	「取り扱いを誤った場合、使用者が死亡または重傷を負うことが想定される危害の程度」を表示。
 <b>注意</b>	「取り扱いを誤った場合、使用者が傷害を負う、または物的損害が想定される危害・損害の程度」を表示。
	「取り扱いや施工の注意点」を表示。

ご用意頂く、道具や備品

- ・手回しドライバー
- ・かなづち
- ・カッター
- ・マット等、敷物。


## 交換施工の手順





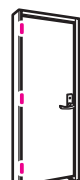
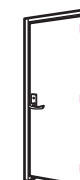
 2枚吊ドアをお使いの場合は、中丁番の項を飛ばしてお読み下さい。


- 1 おとどけ製品の確認。
- 2 丁番セット内容物の確認。
- 3 ドアの取り外し。
- 4 古い丁番の取り外し。
- 5 新しい丁番の取り付け。
- 6 ドアの再取り付け。
- 7 丁番の調整。
- 8 その他の調整。

## 1 おとどけ製品の確認。

おとどけ製品に着いているラベルとドアの種類（開き方・枚数・色）を確認して下さい。

 **ダイケンリビングドア**  
 ○○○○○○○○○○○  
 片開き右用 2枚吊 ゴールド  
 品番

開き方	左開き		右開き	
枚数	2枚		2枚	
	3枚		3枚	
色	ゴールド	●	シルバー	

 **注意** ドアの種類に応じた丁番セットを使用して下さい。不適合ですと「ドアのずれ」「落下」等の危険があります。

## 2 丁番セット内容物の確認。



丁番には、R = 右開き / L = 左開きの刻印を入れています。部品の数と共に確認して下さい。

			内容物	上丁番	中丁番	下丁番	取り付けビス	補修用 接着剤	補修用 埋め木
			姿 図				Φ3.8×24 		
			箱 品番	L/Rがあります。	L/Rがあります。	L/Rがあります。			
1	右2枚吊	ゴールド	RH5AT-ZAR-2D	1		1	8本×2袋 16	1	(16)
		シルバー	RH5AT-ZSR-2D	1		1	8本×2袋 16	1	(16)
2	右3枚吊	(右)ゴールド	RH5AT-ZAR-3DD	1	1	1	8本×3袋 24	1	(24)
		シルバー	RH5AT-ZSR-3D						
3	左2枚吊	ゴールド	RH5AT-ZAL-2D	1		1	8本×2袋 16	1	(16)
		シルバー	RH5AT-ZSL-2D	1		1	8本×2袋 16	1	(16)
4	左3枚吊	(左)ゴールド	RH5AT-ZAL-3DD	1	1	1	8本×3袋 24	1	(24)
		シルバー	RH5AT-ZSL-3D						

## 3 ドアの取り外し。



**警告** ドアを取り外す時は、指はさみに注意し、しっかり保持して下さい。また、周囲に小さい子供がいないか、良く確認して下さい。

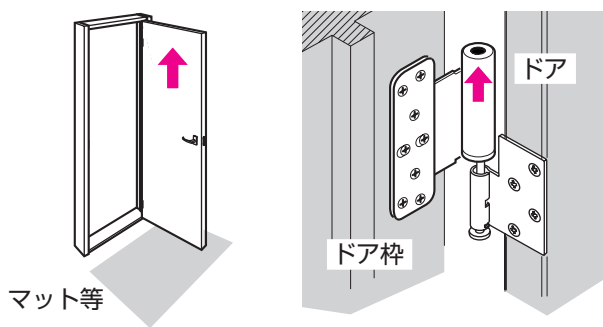


**注意** ドアの転倒に注意して下さい。床にキズをつけない様にマット等を敷くなど注意が必要です。

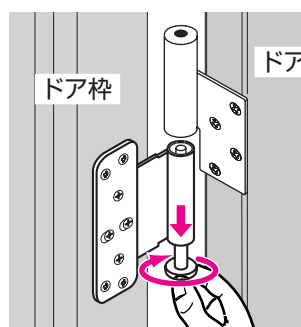


**注意** ドアを取り外す作業は必ず2人で行って下さい。

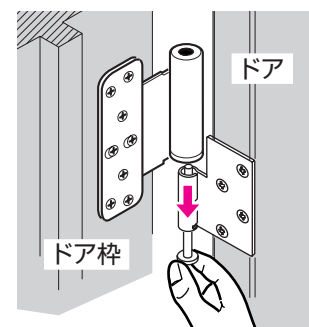
**1** 枠側丁番（上）のキャップを上にはらします。（ドアを開ききってから上に押し上げて下さい。）



**2** 枠側丁番（中）のツマミを下げ、ツマミを回転し、ロックして下さい。



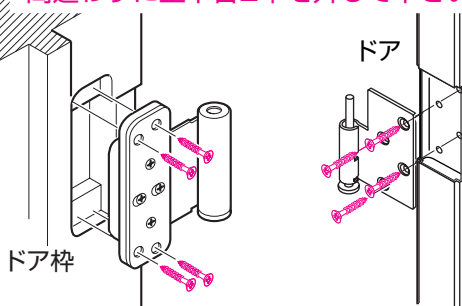
**3** ドア側丁番（上）のツマミを下げドアを外して下さい。（ツマミはロックできません。）



## 4 古い丁番の取り外し。

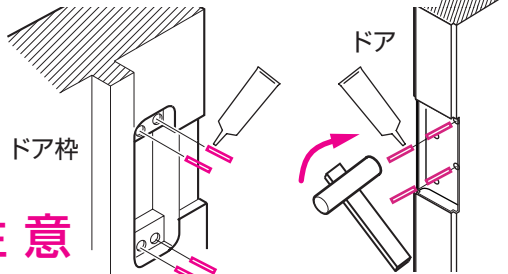


各々の取り付けネジを外して下さい。枠側には、調整ネジが付いているので間違わずに上下各2本を外して下さい。



ネジ穴に補修用の「埋め木」をします。

1. 埋め木に接着剤を付ける。
2. ネジ穴に埋め木を入れる。
3. 埋め木の頭が飛び出したらカッターで削る。



**注意**

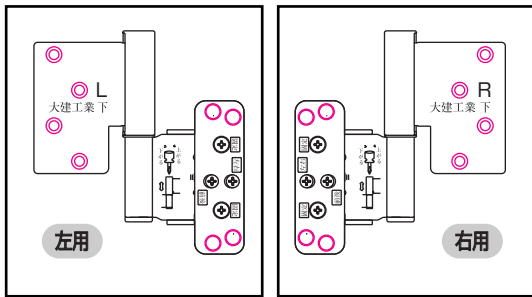
ネジの保持力を高める為に必ず埋め木をして下さい。

埋め木は、紛失等を考慮して多めに入れてます。

# 5 新しい丁番の取り付け。



丁番の右開き・左開きを確認してください。右の例は右開きの説明図です。

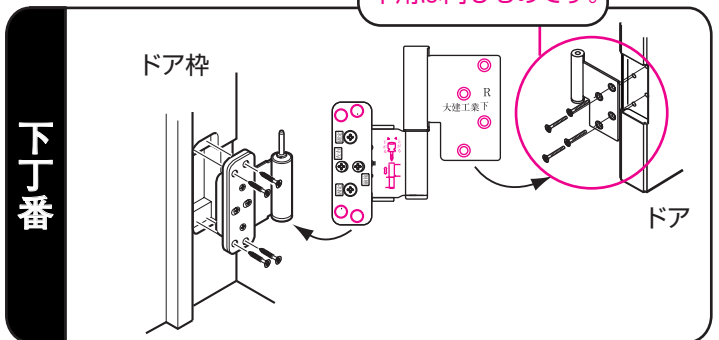
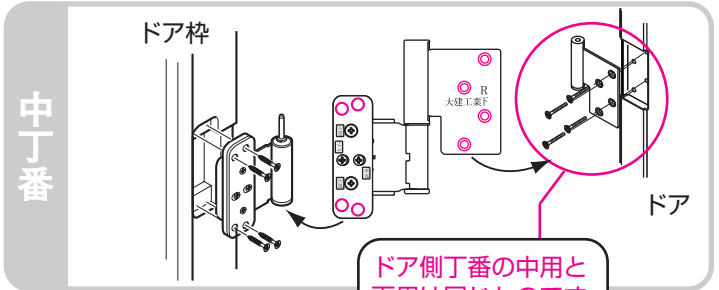
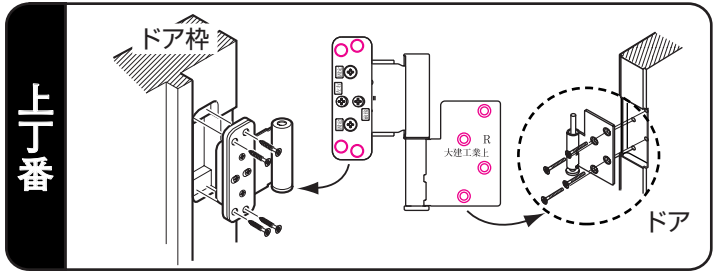


上丁番・中丁番・下丁番の形と取り付け位置を間違えないようご注意ください。



2枚吊ドアの場合、中丁番はありません。上丁番・下丁番の項を参考にして下さい。

交換用の新しい丁番を取り付けてください。



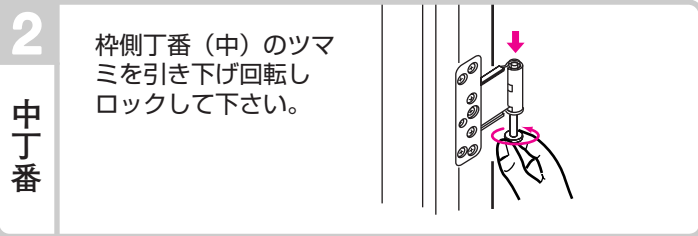
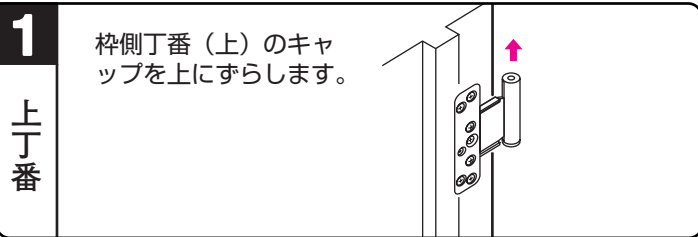
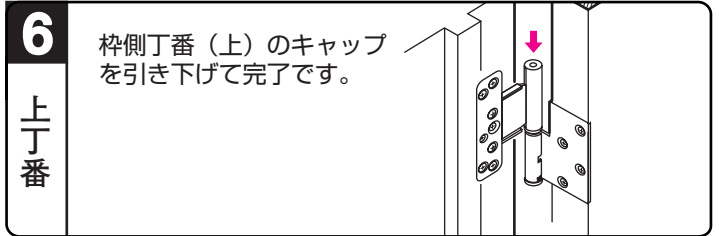
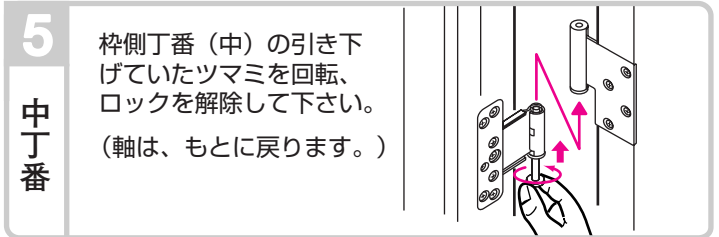
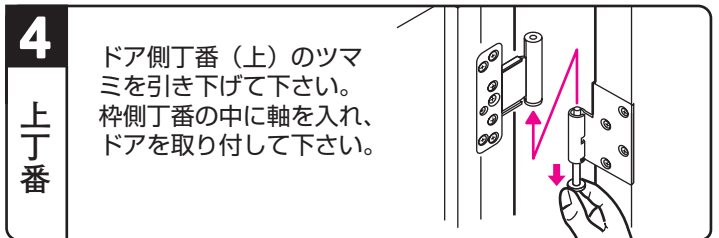
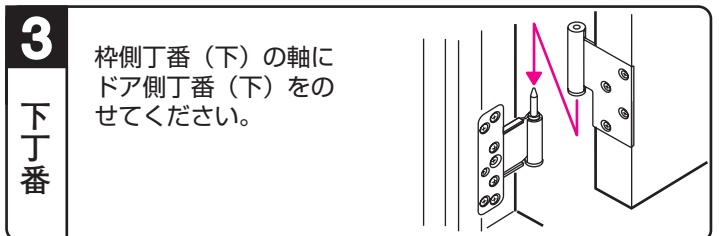
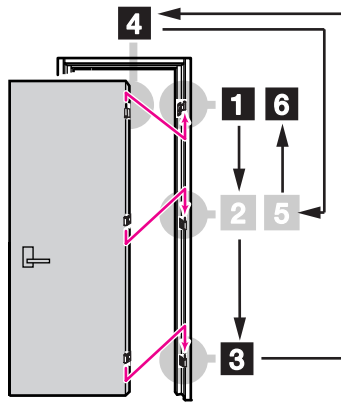
# 6 ドアの再取り付け。



1~6の順番に従いドアを吊りこんで下さい。

## 注意

ドアを取り付ける作業は必ず2人で行って下さい。

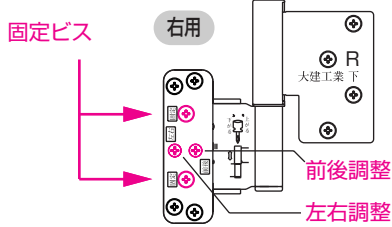


# 7 丁番の調整。

ドアを開閉し、どこかにあたる場合は丁番の調整ネジで調整して下さい。

## 交換施工の手順

### 1 固定ビスをゆるめる

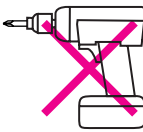


### 2 調整ビスで調整

右図を参考に丁番を調整して下さい。



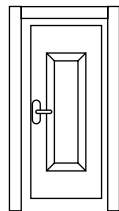
電動式ドライバー禁止



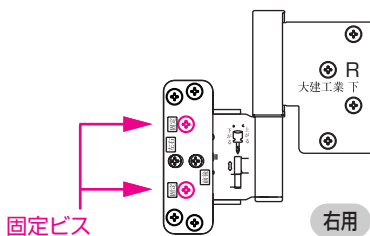
### 3 開閉して不具合の確認



スムーズな開閉が行える事をご確認下さい。



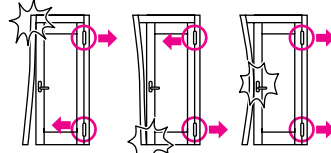
### 4 固定ビスをしめる



締めつけがゆるいと使用中に固定ビスがゆるみ丁番が破損したりする恐れがあります。また、開閉に不具合が発生します。

## 左右方向の調整 (調整可能範囲5mm)

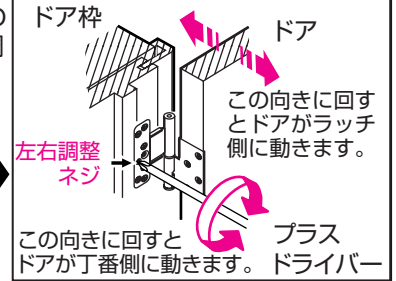
ドアを開閉して、枠と当たる部分が図の位置の場合、○印のついた丁番を矢印:⇒の方向に調整して下さい。



ドアが自動的に開閉してしまう時は、ドアが枠にあたらない範囲で以下の調整を行って下さい。

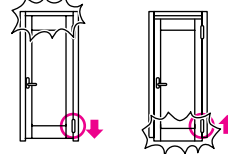


ドアが閉まってくる場合・上丁番にてドアを丁番側に寄せて下さい。  
ドアが開いてくる場合・上丁番にてドアをラッチ側に寄せて下さい。



## 上下方向の調整 (調整可能範囲6mm)

ドアを開閉して、枠と当たる部分が図の位置の場合、○印のついた丁番を矢印:⇒の方向に調整して下さい。



調整は下丁番のみで行います。



調整後、上丁番枠側キャップを軸がかれる位置に移動して下さい。

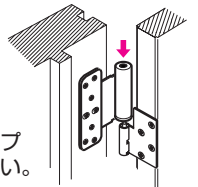


※ 3枚吊の場合は次の手順です。  
1. 中丁番を一番上まで上げ、フリーの状態にします。  
2. 下丁番で高さ調整をします。  
3. 中丁番を下丁番と同じ調整にします。

この向きに回すとドアが上がります。この向きに回すとドアが下がります。

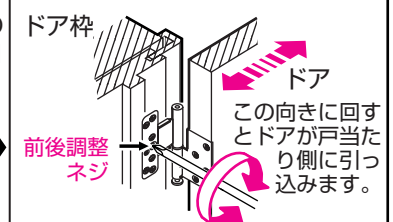
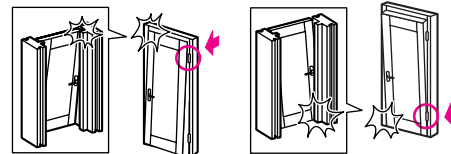


上下方向の調整後、枠側丁番(上)のキャップも調整して下さい。



## 前後方向の調整 (調整可能範囲3mm)

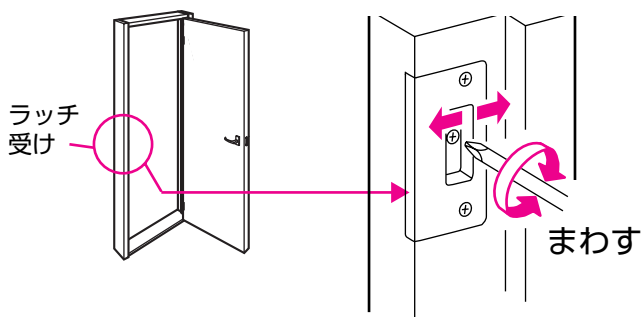
ドアを開閉して、枠と当たる部分が図の位置の場合、○印のついた丁番を矢印:⇒の方向に調整して下さい。



この向きに回すとドアが手前に出ます。

# 8 その他の調整。

ドアがガタついたり、ラッチのかかりが悪い場合は、ラッチ受けを調整して下さい。



製品のお問合せ・ご相談は  
DAIKENお客様センター  
☎ 0120-787-505

【営業日】 平日 9:00~17:00  
【休業日】 土日祝・年末年始・お盆  
<http://www.daiken.jp/>

お取り付けに関する御問合せは  
☎ 0120-118-633

株式会社スマイルアップ  
【営業日】 平日 9:00~17:00  
【休業日】 土日祝・年末年始・お盆



# ダイケンリビングドア

## 開きドア用丁番セット部品

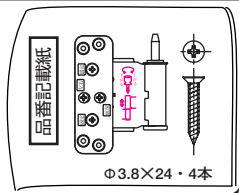
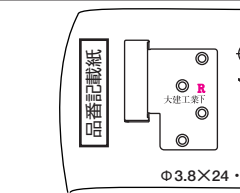
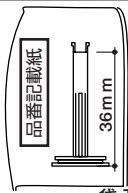
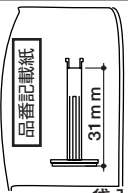
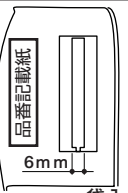
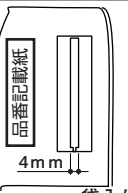
丁番部品 説明書

# お客様用

ダイケンリビングドアをご愛用頂き、ありがとうございます。  
 施工前には必ずこの説明書をご一読頂き、安全で確実な作業をして下さい。

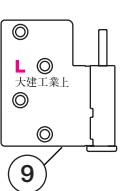
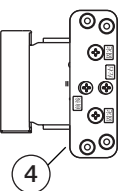
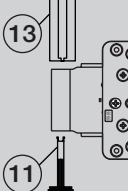
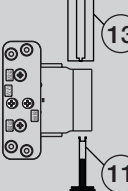
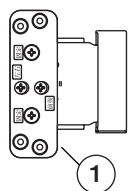
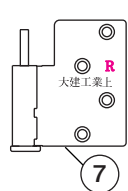
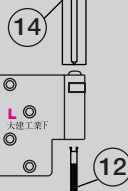
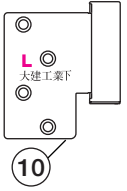
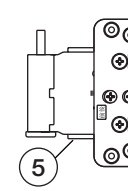
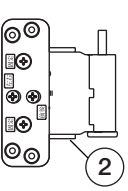
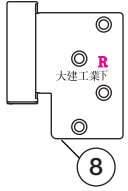
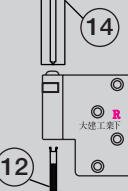
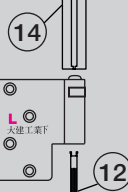
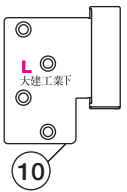
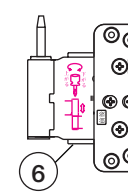
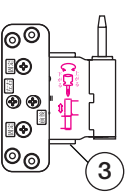
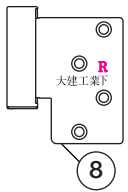
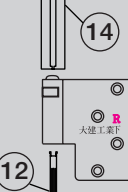
- ・お届けした部品やメンテナンス用品自体の不備に関する事以外は当社では責任を負いかねます。取付時の怪我や物品の破損には充分お気を付け下さい。
- ・お客様の取付不備により製品本体に不具合が生じ、怪我や物品の破損につながる場合があります。当社では責任を負いかねますので取付には充分ご注意下さい。

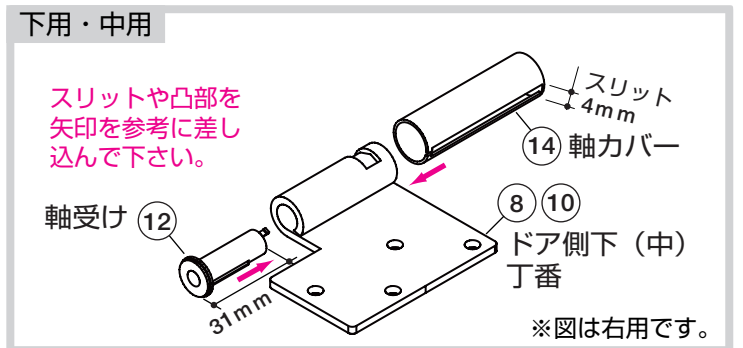
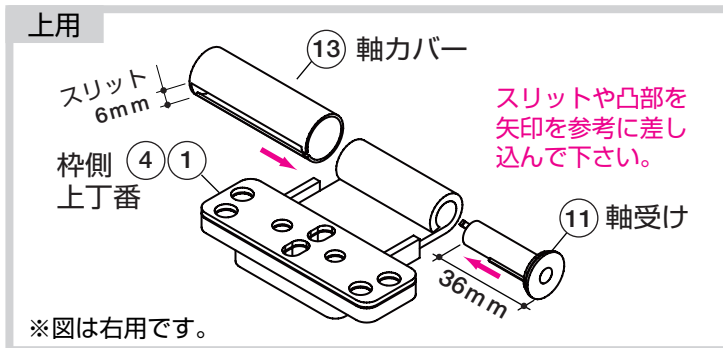
■ 梱包の荷姿は、以下の4種、14点です。

	ドア枠 側丁番	ドア 側丁番	軸受け		軸力バー	
	①～⑥ 6種類	⑦～⑩ 4種類	⑪ PQD-DK4US(G・S)D	⑫ PQD-DK4SS(G・S)D	⑬ PQD-DK4UC(G・S)D	⑭ PQD-DK4SC(G・S)D
荷姿	 φ3.8×24・4本 袋入り	 φ3.8×24・4本 袋入り	 36mm 袋入り	 31mm 袋入り	 6mm 袋入り	 4mm 袋入り

**!** 形状と上・中・下の取り付け位置、左右を照らし合わせ部品を確認下さい。  
 また、軸受け、軸力バーは形状が良く似ていますのでご注意下さい。

※ ( ) G=ゴールド色/S=シルバー色

	L (左)		R (右)		品番				
上丁番							① PQD-DK4UW(G・S)RD ② PQD-DK4NWSRD ③ PQD-DK4SW(G・S)RD ④ PQD-DK4UW(G・S)LD ⑤ PQD-DK4NWSLD	ドア枠側丁番	
中丁番							⑥ PQD-DK4SW(G・S)LD ⑦ PQD-DK4UD(G・S)RD ⑧ PQD-DK4SD(G・S)RD ⑨ PQD-DK4UD(G・S)LD ⑩ PQD-DK4SD(G・S)LD		ドア側丁番
下丁番							⑪ PQD-DK4US(G・S)D ⑫ PQD-DK4SS(G・S)D ⑬ PQD-DK4UC(G・S)D ⑭ PQD-DK4SC(G・S)D		



**!** 軸受け、軸力バーの納まりは、上記を御参考下さい。

大建工業株式会社

製品のお問合せ・ご相談は  
 DAIKENお客様センター  
 ☎ 0120-787-505

営業日 平日 9:00~17:00  
 休業日 土日祝・年末年始・お盆  
<http://www.daiken.jp/>

お取り付けに関する御問合せは  
 ☎ 0120-118-633

株式会社スマイルアップ  
 営業日 平日 9:00~17:00  
 休業日 土日祝・年末年始・お盆