



シューズインクローク

ハンガーパイプ

ハンガーパイプ 説明書

お客様用

シューズインクロークハンガーパイプをご愛用頂き、ありがとうございます。
施工前には必ずこの説明書をご一読頂き、安全で確実な作業をして下さい。

- ・お届けした部品やメンテナンス用品自体の不備に関する事以外は当社では責任を負いかねます。取付時の怪我や物品の破損には充分お気を付け下さい。
- ・お客様の取付不備により製品本体に不具合が生じ、怪我や物品の破損につながる場合があります。当社では責任を負いかねますので取付には充分ご注意下さい。

■ 内容を確認せず、また誤った工事や使い方をした時に生じる、危害や損害の程度を次の表示で説明します。

警告	「取り扱いを誤った場合、使用者が死亡または重傷を負うことが想定される危害の程度」を表示。	ご用意頂く、道具や備品 ・電動ドライバー または 手回しドライバー ・ビス下穴用ドリルφ2 ・パイプをカットする場合は、金属切断専用の道具をご用意ください。
注意	「取り扱いを誤った場合、使用者が傷害を負う、または物的損害が想定される危害・損害の程度」を表示。	
	「取り扱いや施工の注意点」を表示。	

警告 固定の際は、指定の位置に胴縁または厚さ12以上の合板下地をご準備ください。

注意 一般住宅用の収納です、他の用途に使用しないで下さい。
製品の改造はしないで下さい。製品強度が失われる可能性があります。
この製品の組立施工は、必ず2人以上で行ってください。1人での作業は事故の原因となります。
耐荷重表記をお守りください。脱落や破損、変形の原因となり大変危険です。

注意 運搬時にひきずったり、製品に工具などをぶつけないようにご注意ください。
破損やキズの原因となります。
棚板の壁固定金具やパイプの取付けは、必ず指定の位置をお守りください。
強度が確保できず破損するおそれがあります。

注意 ハンガーパイプの耐荷重は、必ずお守りください。制限荷重以上のものを掛けると、強度が確保できず、破損するおそれがあります。

1 お届け製品の確認。

施工の前に同梱材料、部品をご確認ください。

内容物	ハンガーパイプ	パイプ受	パイプ受 縦パネル固定ビス16	パイプ受 壁固定ビス30
姿 図				
1 長さ588	4本 耐荷重15kg	8 個	16本	16本
2 長さ798	4本 耐荷重20kg	8 個	16本	16本

※ハンガーパイプに同梱されておりますパイプ受縦パネル固定ビス16は、縦パネルを設置しない場合は使用しませんので、ご了承ください。

大建工業株式会社

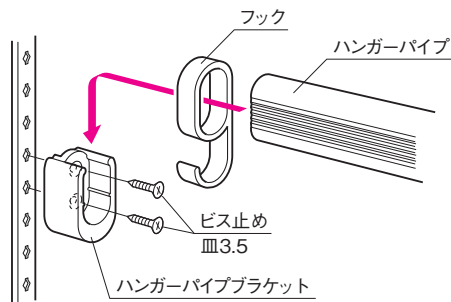
2

ハンガーパイプの取付け。

1

奥行300(浅)タイプへの取付けについて
 図のようにハンガーパイプ受けを棚柱の上へ取付けます。
 必ず手前側の棚柱に取付けてください。
 向かい合うハンガーパイプ受けの高さを合わせてください。
 ハンガーパイプ受け取付け後、間口に合わせたハンガーパイプを
 図のように取付けてください。

フックはパイプ取付け前に通してください。
 ハンガーパイプのカット寸法は、
 設置する間口よりも14mm小さくカットしてください。

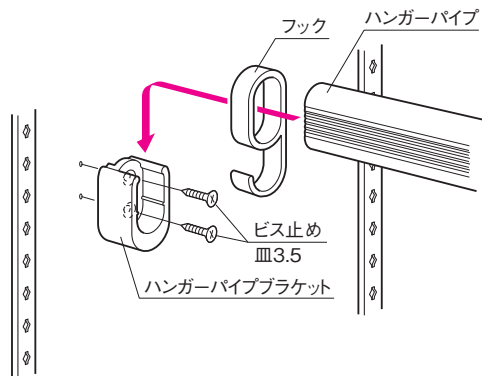



1

奥行450(中)タイプへの取付けについて
 奥行450への取り付けは棚柱上に取り付けず、壁に直接取り付けます。
 取り付ける壁の下地をご確認ください。
 高さは向かい合うもう一方の位置と合わせてください。
 取り付ける壁面の一箇所にリード穴(φ2)を開け、
 ハンガーパイプブラケットを取付けてください。

フックはパイプ取付け前に通してください。
 ハンガーパイプのカット寸法は、設置する間口よりも14mm小さくしてください。

向かい合うブラケットの位置を確認後、
 2本目のビスを止め固定してください。



製品のお問合せ・ご相談は
 DAIKENお客様センター
 **0120-787-505**

営業日 平日 9:00~17:00
休業日 土日祝・年末年始・お盆
<http://www.daiken.jp/>

お取り付けに関する御問合せは
 **0120-118-633**

株式会社スマイルアップ
営業日 平日 9:00~17:00
休業日 土日祝・年末年始・お盆