



ダイケン玄関収納

ブーツハンガー

取扱説明書
お客様用

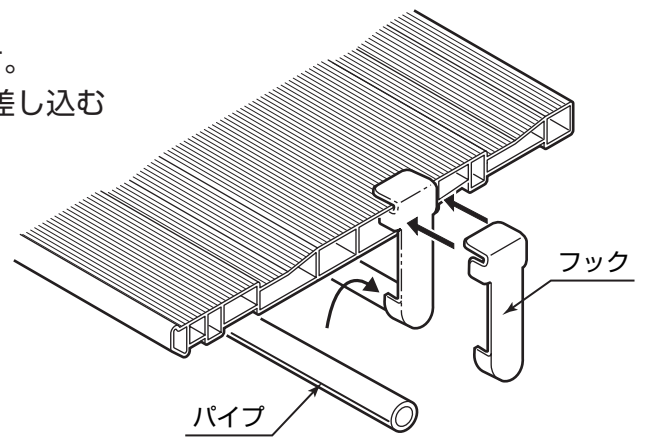
ダイケン玄関収納をご愛用頂き、ありがとうございます。
ブーツハンガーを取り付けされる前に必ずこの説明書をご一読頂き、安全で確実な作業をして下さい。

1 パイプの取付け

1. 棚板のセンター部にフックを差し込んでください。
フックのツバが棚板を押し広げる様に差し込みます。
※ブーツの大きさや入れる方向によってフックを差し込む位置は変更してください。
2. パイプを図の様にのせます。

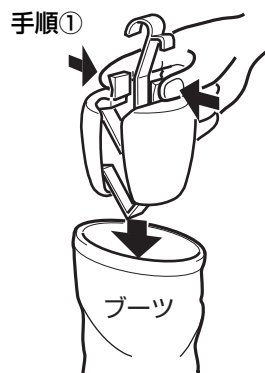
⚠ 注意

パイプやフックが容易にはずれないか確認ください。



2 ブーツの吊り下げ

1. ブーツハンガーを図の様につまみ、閉じた状態でブーツの口に入れてから広げます。（はずす時は、この逆）
2. 図のようにパイプにひっかけます。
3. 棚と棚の間隔はブーツの長さに合わせて高さを調整してください。



大建工業株式会社

製品のお問合せ・ご相談は
DAIKENお客様センター
☎ 0120-787-505

お取り付けに関する御問合せは
☎ 0120-118-633

【営業日】 平日 9:00~17:00
【休業日】 土日祝・年末年始・お盆
<http://www.daiken.jp/>

株式会社スマイルアップ
【営業日】 平日 9:00~17:00
【休業日】 土日祝・年末年始・お盆