

エアスマート 熱交換型換気扇
DKファンNK08タイプ専用交換用フィルター

形名

SB0999-K11

適用機種

SB0908-K01
SB0701-K01



取扱説明書



このフィルターは、エアスマート熱交換型換気扇 DKファンNK08タイプ専用の交換用フィルターです。

■ご使用の前に、この説明書をよくお読みください。

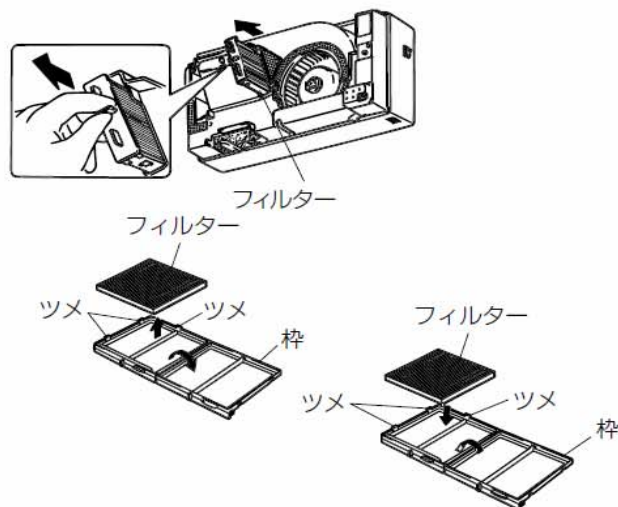
安全のために必ず守ること

誤った取扱いをしたときに生じる危険とその程度を、次の表示で区分して説明しています。

 警告	誤った取扱いをしたときに死亡や重傷などに結びつく可能性があるもの
 指示に従い必ず行う	お手入れの際は分電盤のブレーカーを切る 感電・けがの原因になります

 注意	誤った取扱いをしたときに傷害または家屋・家財などの損害に結びつくもの
 指示に従い必ず行う	お手入れの際踏み台等を使用する場所は平らなところや異物のないところで行う けがの原因になります お手入れの際は手袋を着用する けがの原因になります

交換のしかた



- 1 電源を切り、パネルをはずす
(本体の取扱説明書をご覧ください)
- 2 フィルターを引き出す
フィルターを手前に引き出します。
- 3 フィルターを枠からはずす
左図のように3か所のツメ部分を開け、汚れたフィルターを取りはずします。
- 4 新しいフィルターを取付ける
左図のように新しいフィルターを枠に入れて閉じます。
(表裏の区別はありません)
- 5 製品にフィルターを取付け、パネルを取付ける

フィルターの清掃のしかた

…3か月に1回以上



水洗禁止

清掃：掃除機でほこりを吸いとる

交換：1年に1回以上

 **大建工業株式会社**

本社：〒530-8210 大阪市北区堂島1丁目6番20号
堂島アバンザ22F

お問い合わせ
建築音響部 サウンドセンター
(東京) 電話 (03) 6271-7785 (大阪) 電話 (06) 6452-6141