

4 巾木避けカバーの取付け

設置する壁面に巾木があるかを確認してください。

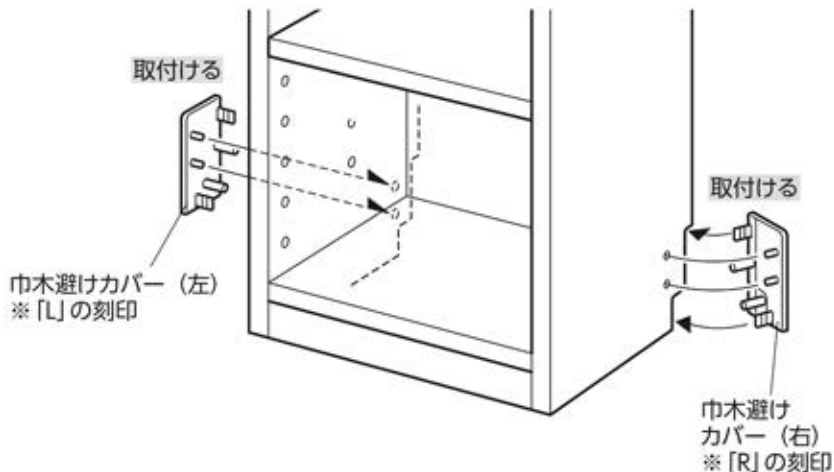
〈壁面に巾木がない場合〉

巾木避けカバーを側板に取付ける。

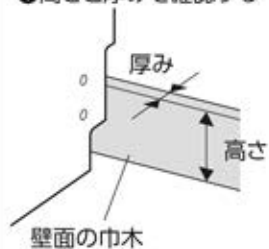
※カバーの裏面に、右用は「R」、左用は「L」の刻印があります。

〈壁面に巾木がある場合〉

- ① 壁面の巾木の高さと厚みを確認する。
- ② 巾木避けカバーをカッティングマットにのせ、巾木の高さと厚みに合わせてカットする。
- ③ 巾木避けカバーを側板に取付ける。



① 高さや厚みを確認する



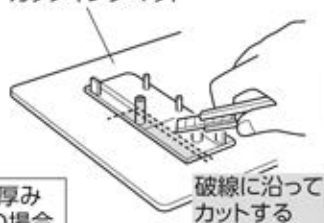
② 巾木避けカバーをカットする

巾木の高さに合わせてカット
※対応高さ：
43mm以下
または
49～80mm

巾木の厚み
7mmの場合

巾木の厚み
9mmの場合

カッティングマット



③ 側板に取付ける

