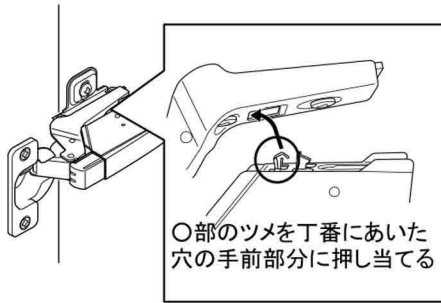


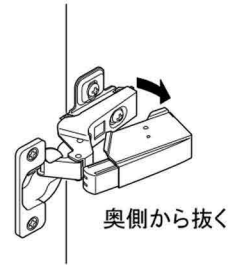
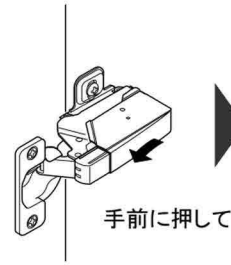
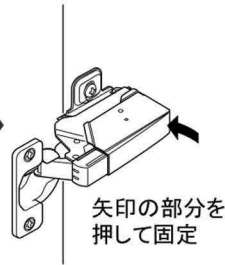


収納開き戸 ラクラクローズパーツ 取付説明書

■取付け方法

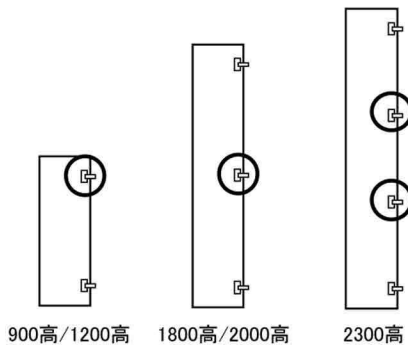


■取外し方法



■取付け個数と位置（推奨）

735幅タイプの場合



1200幅/624幅タイプの場合

