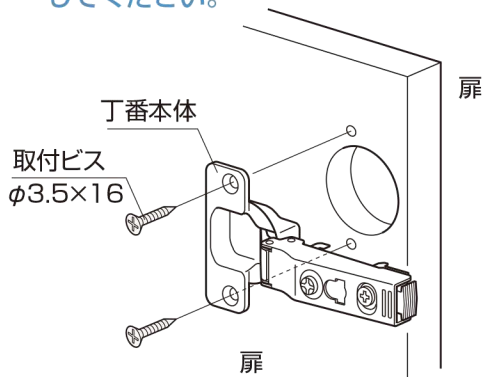


## 丁番本体の取り付け

※ビスを空回りさせないように注意してください。



## 丁番プレートの取り付け

※プレートの前後を注意して取り付けください。  
※ビスを空回りさせないように注意してください。

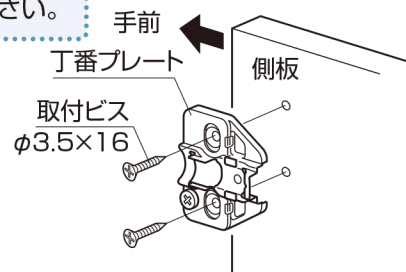
### ◆ 施工上のご注意

シューズ収納300の場合、扉の吊元方向を確認して取り付けてください。

取付  
ビス



φ3.5×16



### ◆ 施工上のご注意

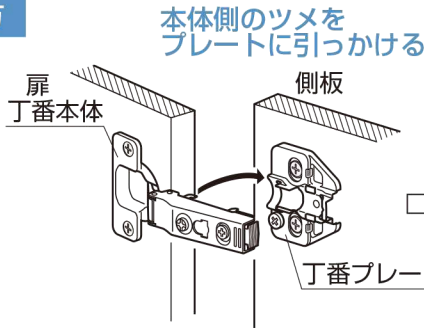
必ず付属の取付ビスを使用し、ビスが空回りしないように注意してください。

電動工具を使用すると固定ビスが空回りしやすいので、必ず手まわしドライバーで作業してください。  
ビスが空回りした状態で使用されますと扉が脱落する危険性があります。

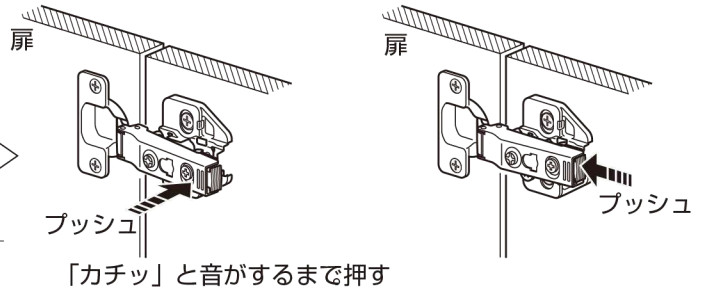
# 6. 扉の取り付け

●扉を下図の様に取付けてください。（どの高さ位置の丁番からでも取り付けることができます。）

### 取り付け方



### はずし方



### 注意

扉を本体に取り付ける際は、丁番本体が「カチッ」と音がするのを確認してください。取り付けが確実でない、丁番の破損や、扉の脱落の原因となります。

### お手入れの方法

- 木部の清掃は、乾拭き又は中性洗剤を薄めて、硬く絞って拭いてください。シンナー・ベンジン等を使用すると、表面の艶が変わったり、変色する場合がありますので、避けてください。
- 棚板は濡れぞうきを絞って拭いてください。



### 耐荷重について

※扉にはぶら下らないでください。

**自在棚** 4kg/枚まで

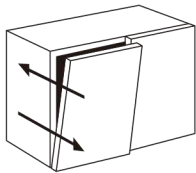
くつを収納するユニットです。これ以上載せると棚板がたわみ、脱落する恐れがあります。

**カウンター** 30kgまで

底面のとがった物を置くとカウンターが凹む恐れがあります。

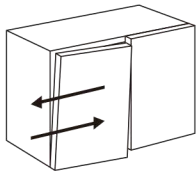
# 7. 扉の調整

●扉を取り付けた後、下記の方法で、扉の目地幅や、扉とボックスの間のすき間を調整してください。



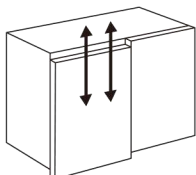
### 扉の前後調整

前後調整ネジをゆるめ扉を調整後、締め直して下さい。  
ガタツキ調整ネジ



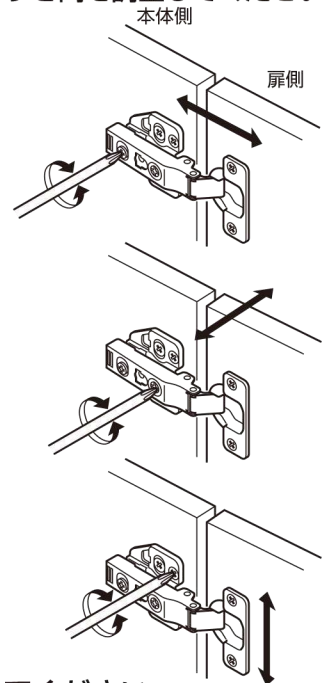
### 扉の左右調整

前後調整ネジへを締めたまま左右調整ネジを回して扉を調整してください。



### 扉の上下調整

上・下調整ネジをゆるめて上・下調整した後、締め直してください。



### 注意

- 丁番の調整は、必ず手まわしドライバーで作業してください。
- 扉の取り付け・調整は、上記の内容を参照し、正しく確実に行ってください。取り付けが確実でない、丁番の破損や扉の脱落の原因となります。